

KÖNIG
ELECTRONIC

TVS-KN-FSB101B /
TVS-KN-FSB101S



MANUAL
WALL MOUNTING BRACKET FOR FLAT
SCREEN TV'S

MODE D'EMPLOI
SUPPORT DE MONTAGE MURAL POUR
TV À ÉCRAN PLAT

MANUALE
STAFFA DI MONTAGGIO A PARETE PER
TV A SCHERMO PIATTO

HASZNÁLATI ÚTMUTATÓ
FALI TARTÓKERET LAPOSKÉPERNYŐS
TÉVÉKÉSZÜLÉKHEZ

BRUKSANVISNING
VÄGGMONTERINGSFÄSTE FÖR PLATTA
TV-SKÄRMAR

MANUAL DE UTILIZARE
CONSOLĂ DE MONTARE PE PERETE
PENTRU TELEVIZOARELE CU ECRAN PLAT

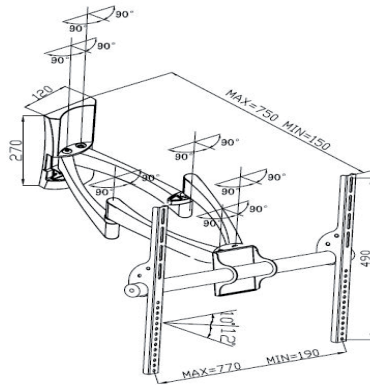
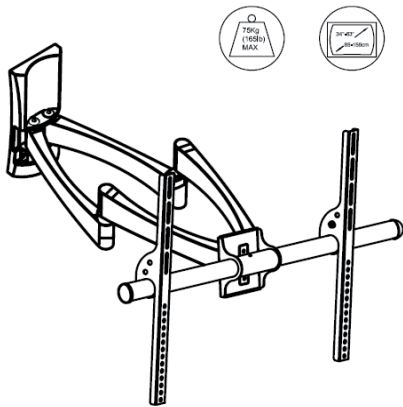
ANLEITUNG
WANDMONTAGEHALTERUNG FÜR
FLACHBILDSCHIRM-FERNSEHER

GEBRUIKSAANWIJZING
WANDMONTAGESYSTEEM VOOR FLAT
TV'S

MANUAL DE USO
REPISA DE INSTALACIÓN EN PARED
PARA LAS TV DE PANTALLA PLANA

KÄYTTÖOHJE
SEINÄPIDIKE LITTEILLE TELEVISIOILLE

NÁVOD K POUŽITÍ
NÁSTĚNNÁ KONZOLA PRO MONTÁŽ
PLOCHÉHO TVP



ENGLISH

Warnings !

1. The wall behind the installed flat screen bracket must be firm and strong, such as concrete wall, solid brick wall and solid wood wall. Do not install on hollow and floppy walls, this might lead to accidents.
2. Tighten screw so that the wall plate is firmly attached, but do not overtighten. Overtightening can damage the screws and greatly reduce their holding power.
3. Do not remove or loosen screw when the flat screen TV is fixed on the bracket. Doing so may cause the screen to fall down.
4. For security option, tighten the screws with security allen wrench

DEUTSCH

Warnungen!

1. Die Wand unter der installierten Flachbildschirmhalterung muss fest und stark sein, wie zum Beispiel eine Betonwand, eine massive Ziegelstein- oder Holzwand. Installieren Sie nicht auf hohlen oder weichen Wänden, da Unfälle geschehen könnten.
2. Ziehen Sie die Schrauben so fest, dass die Wandplatte sicher angebracht ist, aber überziehen Sie nicht. Durch Überziehen können die Schrauben beschädigt werden und ihre Haltekraft beträchtlich vermindert werden.
3. Entfernen oder lockern Sie die Schrauben nicht, wenn der Flachbildschirm-Fernseher an der Halterung befestigt ist. Wenn Sie das machen, kann der Bildschirm herunterfallen.
4. Ziehen Sie aus Sicherheitsgründen die Schrauben mit einem Sicherheits-Inbusschlüssel fest.

FRANÇAIS

Avertissements !

1. Le mur derrière le support pour écran plat doit être rigide et solide (par ex. mur en béton, mur en briques pleines ou mur en bois massif). Ne pas installer sur un mur creux ou non rigide sous peine de risque d'accident.
2. Serrer les vis afin que la plaque murale soit solidement fixée, mais sans trop serrer. Un serrage excessif peut endommager les vis et fortement réduire leur force de maintien.
3. Ne pas retirer ou desserrer les vis lorsque la TV à écran plat est fixée sur le support. Dans le cas contraire, l'écran peut tomber.
4. Pour plus de sécurité, serrer les vis avec des clés Allen de sécurité

ITALIANO

Avvertenza!

1. La parete sulla quale viene installata la staffa per lo schermo piatto deve essere stabile e solida, ad esempio in cemento, mattoni pieni o legno molto solido. Non installare su pareti cave o deboli, per evitare l'eventualità di incidenti.
2. Serrare la vite in modo che la piastra a parete risulti saldamente aderente, senza tuttavia serrare troppo. Serrando in modo eccessivo, si rischia di danneggiare le viti e si riduce notevolmente la capacità di trattenere.
3. Non rimuovere o allentare la vite quando la TV a schermo piatto è fissata sul braccio. Tale operazione potrebbe causare la caduta dello schermo.
4. Per scegliere la sicurezza, serrare le viti con una chiave a brugola di sicurezza.

MAGYAR

Figyelmeztetés!

1. A tartókeretet szilárd és erős falra szerelje, például betonfalra, tömör téglafalra vagy tömör fafalra. Üreges és laza falakra ne szerelje, mert az balesetveszélyes.
2. A csavarokat meghúzva szorosán rögzítse a fali tartólemezt, de ne húzza túl a csavarokat. A túlhúzástól a csavarok megsérülhetnek és nagymértékben gyengülhet a tartóerejük.
3. Ne csavarja ki és ne is lazítsa meg a csavarokat, amíg a laposképernyős tévékészülék a falitartón van. Ettől a készülék leeshet.
4. Biztonsági okból a csavarokat biztonsági imbuszkulccsal húzza meg.

NEDERLANDS

Waarschuwing!

1. De muur waaraan het wandmontagesysteem zal worden bevestigd dient stevig en sterk te zijn, zoals een muur van beton, baksteen of massief hout. Er kunnen zich ongelukken voordoen wanneer de muur hol of niet stevig genoeg is.
2. Draai de schroeven stevig aan zodat de muurplaat stevig bevestigd is, maar draai de schroeven niet te strak aan. Door de schroeven te strak aan te draaien kunt u ze beschadigen en hun draagvermogen aanzienlijk verminderen.
3. Draai geen schroeven los wanneer de TV is bevestigd aan het systeem. Anders kan het scherm omlaag vallen.
4. Vanwege veiligheidsoverwegingen dient u de bouten aan te draaien met een veiligheids inbussleutel.

ESPAÑOL

Advertencias

1. La pared que existe tras la repisa de la pantalla plana deberá ser firme y fuerte, como una pared de cemento, un ladrillo sólido y la pared de lana sólida. No instale en paredes flojas y agujereadas, ya que podrán registrarse accidentes.
2. Apriete las tuercas para que la placa de la pared se una firmemente, pero no las apriete demasiado. Un apriete excesivo podrá dañar las tuercas y reducir en gran medida su facultad de sostén.
3. No saque ni afloje las tuercas cuando la TV de pantalla plana esté fijada en el soporte. De hacerlo, podrá hacer que la pantalla se caiga.
4. Para la opción de seguridad, apriete las tuercas con una llave Allen de seguridad.

SUOMI

Varoitukset!

1. Asennetun litteän näytön pidikkeen takana olevan seinän on oltava vakaa ja kestävä, esim. betoniseinä, vakaa tiili- tai puuseinä. Älä asenna sitä onttoihin tai epävakaisiin seiniiin, muutoin voi sattua onnettomuuksia.
2. Kiristä ruuvi niin, että seinälevy kiinnittyy tiukasti, älä kuitenkaan kiristä sitä liikaa. Ruuvit voivat vaurioitua ja ruuvien kiinnitystehokkuus voi heikentyä huomattavasti jos niitä kiristetään liikaa.
3. Älä poista tai löysää ruuvia, kun litteä televisio on kiinnitettynä pidikkeeseen. Muutoin näyttö voi pudota.
4. Kiinnityksen varmistamiseksi ruuvit voidaan kiristää jakoavaimella.

SVENSKA

Varning!

1. Väggen bakom fästet som monteras måste vara stabil och hållfast, till exempel en betongvägg, tegelvägg eller massiv trävägg. Montera inte fästet på ihåliga eller instabila väggar då olyckor kan ske.
2. Dra åt skruven så att väggplattan är ordentligt fäst, men dra inte för hårt. Om man drar för hårt kan skruvarna skadas och bärkraften minska.
3. Ta inte bort eller lossa skruvar när platt-TV:n är monterad på fästet. Då kan skärmen falla ner.
4. Dra åt skruvarna med en säker insexnyckel.

ROMÂNĂ

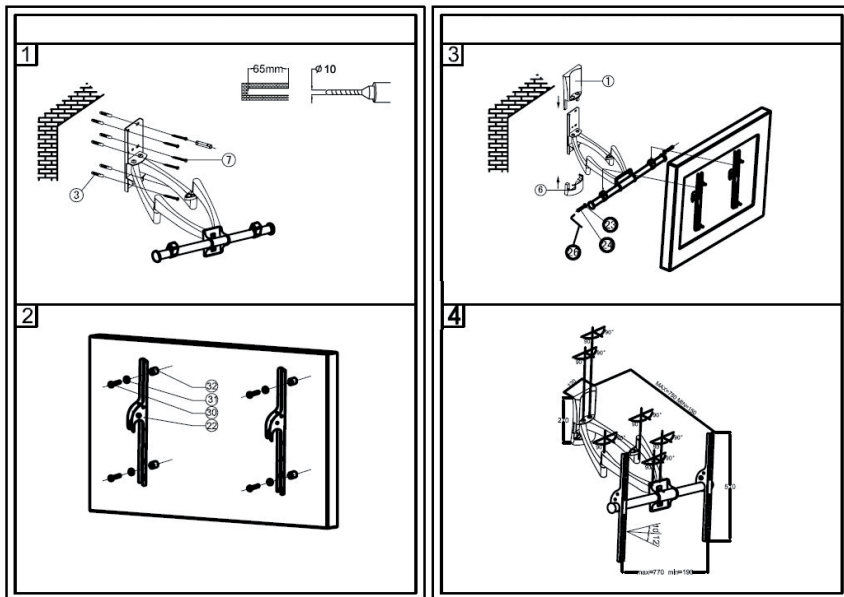
Avertismente !

1. Peretele din spatele consolei de montare trebuie să fie rezistent și puternic, precum pereții din beton, pereții din cărămidă rezistentă și pereții din lemn rezistent. Nu-l instalați pe pereții falși sau pe pereții flexibili, aceasta poate duce la producerea unor accidente.
2. Strângeți șuruburile astfel încât placa pentru perete să fie bine prinsă, dar nu suprastrângeți. Suprastrângerea poate deteriora șuruburile și reduce semnificativ puterea lor de susținere.
3. Nu demontați sau slăbiți șuruburile în timp ce televizorul cu ecran plat este fixat pe consolă. Aceasta poate duce la prăbușirea televizorului.
4. Ca o opțiune de siguranță, strângeți șuruburile cu cheia de siguranță.

ČESKY

Upozornění !

1. Stěna, na níž bude konzola připevněna, musí být stabilní a pevná. např. nepórovité cihlové zdivo, beton nebo pevná dřevěná stěna. Neprovádějte montáž konzoly na dutou a prohýbající se stěnu, aby nemohlo dojít k jejímu zborcení.
2. Důkladně utáhněte šrouby, aby se konzola těsně dotýkala povrchu stěny, neutahujte však nadměrně. Extrémní dotažení by mohlo narušit pevnost stěny nebo šroubu a snížit tak jejich upevňovací schopnost.
3. Neuvolňujte ani nevytahujte upevňovací šrouby pod zavěšeným TVP. Při opakovaném uvolňování šroubů by mohl TVP upadnout.
4. Z bezpečnostních důvodů utáhněte šrouby zahnutým imbusovým klíčem.



ENGLISH

Picture 1:

1. Drill diameter 10mm holes on the wall as the picture 1 shows.
2. Fix the "A" parts on the wall with the components 3 and 7.

Picture 2:

1. Use bolt 30, flat plate 31 and plastic plate 32 to fix arm 22 on the flat TV and adjust the holder 22 at the bracket to same distance as the arms 22 have.

Picture 3:

1. Hang up the correct assembled flat TV on the wall plate (pict.3) in the place required.
2. With the allen wrench 26 to spin bolt 24 with flat plat 23 and screw down.

Picture 4:

1. To adjust the tilt angle open the bolts 24 a bit that the screen can be moved carefully to the required place.

DEUTSCH

Abbildung 1:

1. Bohren Sie Löcher von 10 mm Durchmesser in die Wand, wie es in Abbildung 1 gezeigt ist.
2. Befestigen Sie die "A"-Teile mit den Bauteilen 3 und 7 an der Wand.

Abbildung 2:

1. Befestigen Sie den Arm 22 mit der Schraube 30, der Unterlegscheibe 31 und der Platicscheibe 32 am Flachfernseher und richten den Halter 22 im selben Abstand wie die Arme 22 an der Halterung aus.

Abbildung 3:

1. Hängen Sie den korrekt montierten Flachfernseher an der erforderlichen Stelle an die Wandplatte (Abb. 3).
2. Drehen Sie mit dem Inbusschlüssel 26 die Schraube 24 mit der Unterlegscheibe 23 ein.

Abbildung 4:

1. Um den Neigungswinkel einzustellen, öffnen Sie die Schraube 24 etwas, damit der Bildschirm vorsichtig in die erforderliche Lage gebracht werden kann.

FRANÇAIS

Image 1 :

1. Percer des trous de 10 mm de diamètre dans le mur comme illustré sur l'image 1.
2. Fixer les parties « A » sur le mur avec les composants 3 et 7.

Image 2 :

1. Utiliser l'écrou 30, la plaque 31 et la plaque en plastique 32 pour fixer le bras 22 sur l'écran plat et régler le support 22 du support à la même distance que les bras 22.

Image 3 :

1. Accrocher l'écran plat correctement assemblé sur la plaque murale (image 3) à l'emplacement prévu.
2. Utiliser la clé Allen 26 pour visser l'écrou 24 à la plaque 23.

Image 4 :

1. Pour régler l'angle d'inclinaison, desserrer légèrement l'écrou 24 et déplacer l'écran avec soin jusqu'à la position désirée.

NEDERLANDS

Afbeelding 1

1. Boor gaten met een diameter van 10 mm in de muur zoals is afgebeeld op afbeelding 1.
2. Bevestig de "A" onderdelen aan de muur met de onderdelen 3 en 7.

Afbeelding 2

1. Gebruik bout 30, muurplaat 31 en kunststofplaat 32 om arm 22 mee te bevestigen aan de flat TV en bevestig houder 22 aan de steun op dezelfde afstand als de lengte van armen 22.

Afbeelding 3

1. Hang de correct geassembleerde flat TV aan de muurplaat (afbeelding 3).
2. Gebruik inbussleutel 26 om bouten 24 te bevestigen aan plaat 23.

Afbeelding 4

1. Om de kijkhoek aan te passen draait u de bouten 24 iets los zodat u het scherm voorzichtig kunt verplaatsen.

ITALIANO

Figura 1:

1. Praticare dei fori con un diametro di 10 mm sulla parete, come viene illustrato nella figura 1.
2. Fissare sulla parete le parti "A" con i componenti 3 e 7.

Figura 2:

1. Utilizzare il bullone 30, la piastra piatta 31 e la piastra di plastica 32 per fissare il braccio 22 sulla TV a schermo piatto e regolare il supporto 22 alla staffa alla stessa distanza dei bracci 22.

Figura 3:

1. Appendere la TV a schermo piatto montata correttamente sulla piastra a parete (figura 3) nella posizione voluta.
2. Con la chiave a brugola 26 ruotare il bullone 24 con lo schermo piatto 23 e avvitare.

Figura 4:

1. Per regolare l'angolo di inclinazione, allentare lievemente i bulloni 24 in modo da poter muovere con attenzione lo schermo nella posizione desiderata.

ESPAÑOL

Ilustración 1:

1. Haga orificios con un diámetro de 10mm tal y como aparece en la figura 1.
2. Fije las partes "A" en la pared con los componentes 3 y 7.

Ilustración 2:

1. Utilice el perno 30, la placa plana 31 y la placa de plástico 32 para fijar el brazo 22 en la TV plana y ajustar el soporte 22 en la repisa, guardando la misma distancia entre ambos brazos 22.

Ilustración 3:

1. Cuelgue la TV plana ensamblada correcta en la placa de la pared (figura 3) en el lugar necesario.
2. Con la llave allen 26, apriete el perno 24 con punta plana 23 y las tuercas.

Ilustración 4:

1. Para ajustar el ángulo de inclinación, abra los pernos 24 un poco para poder desplazar la pantalla atentamente a la ubicación deseada.

MAGYAR NYELVŰ

1. ábra

1. Ahogyan az ábra szemlélteti, fúrjon 10 mm átmérőjű furatokat a falba.
2. Az "A" részeket a 3. és 7. sz. komponensekkel rögzítse a falhoz.

2. ábra

1. A 30. sz. csavarral, a 31. sz. lapos lemezzel és a 32. sz. műanyag lemezzel rögzítse a 22. sz. kart a laposképernyős tévére, majd a keretnél a 22. sz. tartót állítsa ugyanolyan távolságra mint a 22. sz. karok.

3. ábra

1. Függessze a helyesen összerakott tévékészüléket a falí tartólemeze (3. ábra) a kívánt helyre.
2. A 26. sz. imbuszkulccsal csavarja be a 24. sz. csavart a lapos lemezzel, majd húzza meg.

4. ábra

1. Ha a készülék billentési szögén kíván állítani, lazítsa meg valamennyire a 24. sz. csavarokat, majd óvatosan állítsa a tévékészüléket a kívánt helyzetbe.

SUOMI

Kuva 1:

1. Pora halkaisijaltaan 10 mm reiät seinään kuvan 1 mukaisesti.
2. Kiinnitä osat "A" seinään komponenteilla 3 ja 7.

Kuva 2:

1. Kiinnitä varsi 22 televisioon pultilla 30, tasaisella levyllä 31 ja muovilevyllä 32 ja säädä kehyksen pidike 22 saman välimatkan päähän kuin varret 22.

Kuva 3:

1. Ripusta oikein asennettu TV vaadittuun kohtaan seinälevyä (kuva 3).
2. Käytä jakoavainta 26 pultin 24 ja levyn 23 kiertämiseen ja ruuvaa ne paikoilleen.

Kuva 4:

1. Kaltevuutta voidaan säätää avaamalla hiukan pultteja 24 niin, että näyttöä voidaan varoen säätää.

SVENSKA

Bild 1:

1. Borra hål med en diameter på 10 mm på väggen enligt bild 1.
2. Montera "A"-delarna på väggen med komponenterna 3 och 7.

Bild 2:

1. Använd bult 30, flat bricka 31 och plastbricka 32 och fixera arm 22 på TV:n och justera hållare 22 vid fästet till samma avstånd som armarna 22.

Bild 3:

1. Häng upp den korrekt monterade TV:n på väggplattan (bild 3) på önskad plats.
2. Använd insexnyckel 26 för att vrida bult 24 med falt bricka 23 och skruva neråt.

Bild 4:

1. Justera vinkeln genom att lossa bult 24 lite så att skärmen kan flyttas försiktigt till önskat läge.

ČESKY

Obrázek 1

1. Do stěny vyvrtejte otvor o průměru 10 mm, viz obr. 1.
2. Pomocí součástek 3 a 7 připevněte na stěnu díl „A“.

Obrázek 2

1. Pomocí šroubu 30, ploché desky 31 a plastové desky 32 upevněte rameno 22 na plochý TVP a nastavte držák 22 na konzole na stejnou vzdálenost, jakou má rameno 22.

Obrázek 3

1. Správně smontovaný TVP zavěste na montážní nástěnnou desku (Obr. 3) v požadovaném místě.
2. Pomocí zahnutého imbusového klíče 26 našroubujte šroub 24 na plochou desku a dobře utáhněte.

Obrázek 4

1. Lehce povolte šroub 24 a nastavte požadovaný úhel naklonění obrazovky.

ROMÂNĂ

Imaginea 1:

1. Efectuați găuri cu diametrul de 10mm pe perete, așa cum este ilustrat în imaginea 1.
2. Fixați piesele „A” cu componentele 3 și 7.

Imaginea 2:

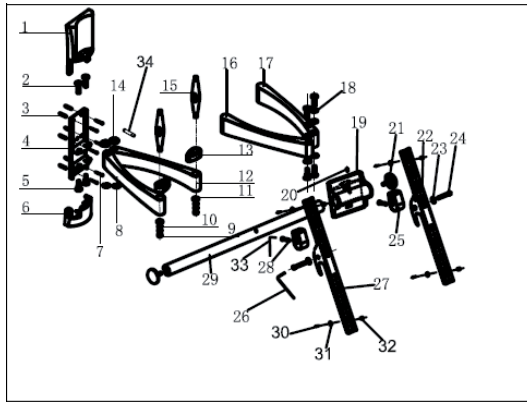
1. Folosiți șurubul 30, placa dreaptă 31 și placa de plastic 32 pentru a fixa brațul 22 pe televizor și reglați suportul 22 de pe consolă pe care o au brațele 22.

Imaginea 3:

1. Suspendați televizorul corect asamblat pe placa de pe perete (imaginea 3) în poziția necesară.
2. Folosiți cheia 26 pe șurubul de răsucire 24 cu placa dreaptă 23 și strângeți.

Imaginea 4:

1. Pentru a regla unghiul de înclinație, desfaceți puțin șuruburile 24, astfel încât ecranul să poate fi mișcat cu grijă în poziția dorită.



PL4011LK SPARE PART LIST

NO.		Qty	NO.		Qty
①		1	⑳		1
②		4	㉑		2
③		5	㉒		1
④		1	㉓		2
⑤		4	㉔		2
⑥		1	㉕		2
⑦		5	㉖		1
⑧		1	㉗		1
⑨		2	㉘		2
⑩		4	㉙		1
⑪		2	⑳	M4x30	4
⑫		1	㉑	M5x30	4
⑬		2	㉒	M6x30	4
⑭		2	㉓	M8x25	4
⑮		2	㉔	M8x40	4
⑯		1	㉕	⌀8 ⌀6 ⌀5	4
⑰		1	㉖	⌀12x⌀6x13	4
⑱		6	㉗	⌀18x⌀9x20	4
㉑		1	㉘		1
			㉙		1

ENGLISH

Maintenance:

Clean only with a dry cloth. Do not use cleaning solvents or abrasives.

Warranty:

No guarantee or liability can be accepted for any changes and modifications of the product or damage caused due to incorrect use of this product.

General:

Designs and specifications are subject to change without notice.

All logos brands and product names are trademarks or registered trademarks of their respective holders and are hereby recognized as such.

DEUTSCH

Wartung:

Nur mit einem trockenen Tuch säubern. Keine Lösungsmittel oder Schleifmittel verwenden.

Garantie:

Es wird keine Garantie oder Gewährleistung bei Veränderungen, Modifikationen oder Schäden durch unsachgemäße Behandlung des Produktes gewährt.

Allgemeines:

Konstruktionen und technische Daten können ohne vorherige Ankündigung geändert werden. Alle Logos, Marken und Produktnamen sind Warenzeichen oder registrierte Warenzeichen ihrer jeweiligen Eigentümer und werden hiermit als solche anerkannt.

FRANÇAIS

Entretien :

Nettoyer uniquement avec un chiffon sec. Ne pas utiliser de solvants ou de produits abrasifs.

Garantie :

Aucune garantie ou responsabilité ne sera acceptée en cas de modification et/ou de transformation du produit ou en cas de dommages provoqués par une utilisation incorrecte de l'appareil.

Généralités :

Le design et les caractéristiques techniques sont sujets à modification sans notification préalable.

Tous les logos de marques et noms de produits sont des marques déposées ou immatriculées dont leurs détenteurs sont les propriétaires et sont donc reconnus comme telles dans ce document.

NEDERLANDS

Onderhoud:

Uitsluitend reinigen met een droge doek. Gebruik geen reinigingsmiddelen of schuurmiddelen.

Garantie:

Voor wijzigingen en veranderingen aan het product of schade veroorzaakt door een verkeerd gebruik van dit product, kan geen aansprakelijkheid worden geaccepteerd. Tevens vervalt daardoor de garantie.

Algemeen:

Wijziging van ontwerp en specificaties zonder voorafgaande mededeling onder voorbehoud.

Alle logo's, merken en productnamen zijn handelsmerken of geregistreerde handelsmerken van de respectievelijke eigenaren en worden hierbij als zodanig erkend.

ITALIANO

Manutenzione:

Pulire solo con un panno asciutto. Non utilizzare solventi detergenti o abrasivi.

Garanzia:

Non sarà accettata alcuna garanzia o responsabilità in relazione a cambiamenti e modifiche del prodotto o a danni determinati dall'uso non corretto del prodotto stesso.

Generalità:

Il design e le caratteristiche tecniche sono soggetti a modifica senza necessità di preavviso. Tutti i marchi a logo e i nomi di prodotto sono marchi commerciali o registrati dei rispettivi titolari e sono in questo documento riconosciuti come tali.

ESPAÑOL

Mantenimiento:

Limpie sólo con un paño seco. No utilice solventes de limpieza ni abrasivos.

Garantía:

No se aceptará ninguna garantía o responsabilidad derivada de cualquier cambio o modificaciones realizadas al producto o daños provocados por un uso incorrecto del presente producto.

General:

Las ilustraciones y las especificaciones podrán sufrir cambios sin previo aviso. Todos los logotipos y los nombres de productos constituyen patentes o marcas registradas de sus titulares correspondientes y se reconocen aquí como tales.

MAGYAR NYELVŰ

Karbantartás:

Csak száraz ronggyal tisztítsa. Tisztító- és súrolószereket ne használjon.

Jótállás:

Nem vállalunk felelősséget és jótállást, ha a meghibásodás a készüléken végzett változtatás vagy módosítás következménye, vagy helytelen használat miatt a készülék megrongálódott.

Általános tudnivalók:

A kivétel és a műszaki jellemzők előzetes értesítés nélkül is változhatnak.

Minden logó, terméknév és márkanev a saját tulajdonosának márkaneve vagy bejegyzett márkaneve, és azokat ennek tiszteletben tartásával említjük.

SUOMI

Huolto:

Puhdista ainoastaan kuivalla kankaalla. Älä käytä liuottimia tai hioma-aineita.

Takuu:

Takuu ja vastuuvollisuus mitätöityvät, jos tuote vaurioituu siihen tehtyjen muutoksien tai sen väärinkäytön takia.

Yleistä:

Muutoksia malliin ja teknisiin ominaisuuksiin voidaan tehdä ilmoituksetta.

Kaikki logot, merkit ja tuotenimet ovat niiden vastaavien omistajien tuotemerkkejä tai rekisteröityjä tuotemerkkejä ja niitä on käsiteltävä sellaisina.

SVENSKA

Underhåll:

Rengör endast med torr trasa. Använd inga rengöringsmedel eller frätande medel.

Garanti:

Ingen garanti gäller vid några ändringar eller modifieringar av produkten eller för skador som har uppstått på grund av felaktig användning av denna produkt.

Allmänt:

Utseende och specifikationer kan komma att ändras utan föregående meddelande.

Alla logotyper och produktnamn är varumärken eller registrerade varumärken som tillhör sina ägare och är härmed erkända som sådana.

ČESKY

Údržba:

K čištění používejte pouze suchý hadřík. Nepoužívejte rozpouštědla ani abrazivní materiály.

Záruka:

Jakékoli změny, úpravy nebo poškození zařízení v důsledku nesprávného zacházení se zařízením ruší platnost záruční smlouvy.

Obecné upozornění:

Design, provedení a parametry výrobku se mohou měnit bez předchozího upozornění uživatele.

Všechna loga a názvy výrobků jsou obchodní značky nebo registrované obchodní značky příslušných vlastníků a jsou chráněny příslušnými zákony.

ROMÂNĂ

Întreținere:

Curățarea trebuie făcută cu o cârpă uscată. Nu folosiți solvenți sau agenți de curățare abrazivi.

Garanție:

Nu oferim nicio garanție și nu ne asumăm niciun fel de responsabilitate în cazul schimbărilor sau modificărilor aduse acestui produs sau în cazul deteriorării cauzate de utilizarea incorectă a produsului.

Generalități:

Designul și specificațiile produsului pot fi modificate fără o notificare prealabilă.

Toate siglele mărcilor și numele produselor sunt mărci comerciale sau mărci comerciale înregistrate ale proprietarilor de drept și aici sunt recunoscute ca atare.