

VDLPROM8 – 4 SYNCHRONISED MOONFLOWERS WITH CONTROLLER

1. Introduction & Features



Thank you for buying the **VDLPROM8**! It features 4 linked 300W rotating colour moonflowers that react to the music through a built-in program. Please read the manual thoroughly before bringing this device into service. If the device was damaged in transit, don't install or use it and contact your dealer.

2. Safety Instructions



Be very careful during the installation: touching live wires can cause life-threatening electroshocks.



Do not touch the device during operation as the housing heats up.



Keep this device away from rain and moisture.



Unplug the mains lead before opening the housing.

- Damage caused by disregard of certain guidelines in this manual is not covered by the warranty and the dealer will not accept responsibility for any ensuing defects or problems.
- A qualified technician should install and service this device.
- Do not switch the device on immediately after it has been exposed to changes in temperature. Protect the device against damage by leaving it switched off until it has reached room temperature.
- This device falls under protection class I. It is therefore essential that the device be earthed. Have a qualified person carry out the electric connection.
- Make sure that the available voltage does not exceed the voltage stated in the specifications of this manual.
- Do not crimp the power cord and protect it against damage. Have an authorised dealer replace it if necessary.
- Disconnect the device from the mains to clean it or when it is not in use. Handle the power cord by the plug only.
- There may be some smoke or a particular smell when the device is activated for the first time. This is normal and any smoke or smell will gradually disappear.
- Do not look directly at the light source as sensitive people may go into epileptic seizure if they do.
- Note that damage caused by user modifications to the device is not covered by the warranty.
- Keep the device away from children and unauthorised users.

3. General Guidelines

- This device is designed for professional use on stage, in discos, theatres, etc. The **VDLPROM8** should only be used indoors with an alternating current of max. 230V AC/50Hz.
- Lighting effects are not designed for permanent operation: regular operation breaks will prolong their lives.
- Do not shake the device. Avoid brute force when installing or operating the device.
- Select a location where the device is protected against extreme heat (see "**6. Technical Specifications**", p.3), dust and moisture. Respect a minimum distance of 0.5m between the device's light output and any illuminated surface.
- Use an appropriate safety cable to fix the device (e.g. **VDLSC7** or **VDLSC8**).
- Familiarise yourself with the functions of the device before actually using it. Do not allow operation by unqualified people. Any damage that may occur will most probably be due to unprofessional use of the device.
- Use the original packaging if the device is to be transported.
- All modifications of the device are forbidden for safety reasons.
- Only use the device for its intended purpose. All other uses may lead to short circuits, burns, electroshocks, lamp explosion, crash, etc. Using the device in an unauthorised way will void the warranty.

4. Installation

a) Lamps

- Only fit or replace a lamp when the device is unplugged from the mains.
- Let a lamp cool down before replacing it as the temperature of a lamp can reach 700°C during operation.
- When handling a halogen lamp, do not touch it with your bare hands. Use a cloth to insert or remove it.
- Do not install lamps with a higher wattage than that for which this device was designed.
- Replace any deformed or damaged lamp with a lamp of the same type (see “6. Technical Specifications”, p.3):
 1. Unscrew the 2 screws at the top holding the vented lid and gently remove the lid.
 2. Remove the old lamp and insert the new one.
 3. Carefully reposition the lid and fasten the 2 screws.

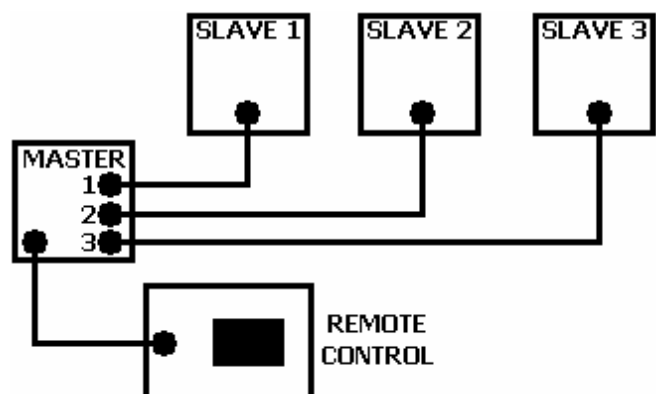
Remark: Do not operate the device when the cover is open.

b) Fuse

- Only fit or replace a fuse when the device is unplugged from the mains.
- If the lamp burns out, chances are you will need to replace the fuse as well.
- Replace a blown fuse with a fuse of the same type and rating (see “6. Technical Specifications” on p.3):
 1. Unscrew the fuse holder at the rear with an appropriate screwdriver.
 2. Remove the old fuse and install a new one.
 3. Replace the fuse holder and fasten it with the screwdriver.

c) Mounting the Device

- Have the device installed by a qualified person, respecting EN 60598-2-17 and all other applicable norms.
- The construction to which the device is attached should be able to support 10 times the weight of the device for one hour without deformation.
- The installation must always be secured with a secondary attachment e.g. a safety cable.
- Never stand directly below the device when it is being mounted, removed or serviced. Have a qualified technician check the device once a year and once before you bring it into service.
- Install the device in a location with few passers-by that is inaccessible to unauthorised persons.
- Overhead mounting requires extensive experience: calculating workload limits, determining the installation material to be used... Have the material and the device itself checked regularly. Do not attempt to install the device yourself if you lack these qualifications as improper installation may result in injuries.
- Adjust the desired inclination angle via the mounting bracket and tighten the bracket screws.
- Make sure there is no flammable material within a 50cm radius of the device.
- Have a qualified electrician carry out the electric connection.
- Connect the device to the mains with the power plug. Don't connect it to a dimming pack.
- The installation has to be approved by an expert before the device is taken into service.
- Install the pack as shown in the figure to the right.
Connect the slave units to the master unit by means of the included XLR cable set.
Connect the remote control to the master unit.



5. Cleaning and Maintenance

1. All screws should be tightened and free of corrosion.
2. The housing, the lenses, the mounting supports and the installation location (e.g. ceiling, suspension, trussing) should not be deformed, modified or tampered with e.g. do not drill extra holes in mounting supports, do not change the location of the connections ...
3. Mechanically moving parts must not show any signs of wear and tear.
4. The electric power supply cables must not show any damage. Have a qualified technician maintain the device.
5. Disconnect the device from the mains prior to maintenance activities.
6. Wipe the device regularly with a moist, lint-free cloth. Do not use alcohol or solvents.
7. There are no user-serviceable parts, apart from the lamp and the fuse (see "4. Installation" on p.2).
8. Contact your dealer for spare parts if necessary.

6. Technical Specifications

Power Supply	max. 230VAC/50Hz
Power Consumption	max. 1300W
Fuse	3A / 250Vac 5 x 20mm (order code FF3N)
Dimensions (1 unit)	130 x 140 x 250mm
Total Weight	9.5kg
Lamp	4 x 230V / 300W JDC G6.35 (order code LAMP300 (Osram) or LAMP300MR)
Max. Ambient Temperature	45°C
Max. Housing Temperature	130°C

The information in this manual is subject to change without prior notice.

VDLPROM8 –4 GESYNCHRONISEERDE MOONFLOWERS MET CONTROLLER

1. Inleiding en kenmerken

Dank u voor uw aankoop! De **VDLPROM8** is een pack met 4 aaneengeschakelde draaiende veelkleurige moonflowers die reageren op de muziek via een ingebouwd programma. Lees deze handleiding grondig voor u het toestel in gebruik neemt. Als het toestel werd beschadigd tijdens het transport, installeer het dan niet en raadpleeg uw dealer.

2. Veiligheidsinstructies



Wees voorzichtig bij de installatie: raak geen kabels aan die onder stroom staan om dodelijke elektroshocks te vermijden.



Raak het toestel niet aan wanneer het in gebruik is: de behuizing wordt warm.



Bescherm dit toestel tegen regen en vochtigheid.



Ontkoppel de voedingskabel en open dan pas de behuizing.

- De garantie geldt niet voor schade door het negeren van bepaalde richtlijnen in deze handleiding en uw dealer zal de verantwoordelijkheid afwijzen voor defecten of problemen die hier rechtstreeks verband mee houden.
- Laat een geschoolde technicus dit toestel installeren en onderhouden.
- Om beschadiging te vermijden, mag u het toestel niet inschakelen onmiddellijk nadat het werd blootgesteld aan temperatuurschommelingen. Wacht tot het toestel op kamertemperatuur gekomen is.
- Dit toestel valt onder beschermingsklasse I, wat wil zeggen dat het toestel geaard moet zijn. Een geschoolde technicus moet de elektrische aansluiting verzorgen.

- De beschikbare netspanning mag niet hoger zijn dan de spanning in de specificaties achteraan de handleiding.
- De voedingskabel mag niet omgeplooid of beschadigd zijn. Laat uw dealer zo nodig een nieuwe kabel plaatsen.
- Trek de stekker uit het stopcontact (trek nooit aan de kabel!) voordat u het toestel reinigt en als u het niet gebruikt.
- Wanneer u het toestel voor het eerst gebruikt, kan dit gepaard gaan met een lichte rookontwikkeling en een bepaalde geur. Dit is normaal en de eventuele rook of geur zal geleidelijk aan verdwijnen.
- Kijk niet rechtstreeks in de lichtbron. De lichtbron kan bij gevoelige mensen leiden tot een aanval van epilepsie.
- Schade door wijzigingen die de gebruiker heeft aangebracht aan het toestel vallen niet onder de garantie.
- Hou dit toestel uit de buurt van kinderen en onbevoegden.

3. Algemene Richtlijnen

- Dit toestel is ontworpen voor professioneel gebruik op podia, in disco's, theaters, enz. U mag dit toestel enkel binnenshuis gebruiken met een wisselspanning van maximum 230Vac/50Hz.
- Lichteffecten zijn niet ontworpen voor continue werking: regelmatige onderbrekingen doen ze langer meegaan.
- Schud het toestel niet dooreen. Vermijd brute kracht tijdens de installatie en de bediening van dit toestel.
- Installeer het toestel weg van extreme temperaturen (zie "6. Technische specificaties" op blz.5), vochtigheid en stof. Zorg voor een minimumafstand van 50 cm tussen de lichtuitgang van het toestel en het belichte oppervlak.
- Maak het toestel vast met een geschikte veiligheidskabel (bv. **VDLSC7** of **VDLSC8**).
- Leer eerst de functies van het toestel kennen voor u het gaat gebruiken. Ongeschoolde personen mogen dit toestel niet gebruiken. Meestal is beschadiging het gevolg van onprofessioneel gebruik.
- Gebruik de oorspronkelijke verpakking wanneer u het toestel vervoert.
- Om veiligheidsredenen mag de gebruiker geen wijzigingen aanbrengen aan het toestel.
- Gebruik het toestel enkel waarvoor het gemaakt is. Andere toepassingen kunnen leiden tot kortsluitingen, brandwonden, elektrische schokken, ontploffing van de lamp enz. Bij onoordeelkundig gebruik vervalt de garantie.

4. Installatie

a) Lampen

- Plaats of vervang een lamp enkel wanneer het toestel niet is aangesloten op het lichtnet.
- Laat een lamp afkoelen voor u ze vervangt: de bedrijfstemperatuur van een lamp ligt rond de 700°C.
- Raak een halogeenlamp niet aan met uw blote handen. Gebruik een doek om een halogeenlamp te vervangen.
- Plaats geen lampen met een te hoog wattage. Deze worden warmer dan die waarop dit toestel is voorzien.
- Vervang een vervormde of beschadigde lamp door een lamp van hetzelfde type (zie "6. Technische specificaties" op blz.5). Ga als volgt te werk:
 1. Draai de 2 schroeven op de bovenzijde van het toestel los en verwijder voorzichtig het ventilatiedeksel.
 2. Verwijder de oude lamp en breng de nieuwe in.
 3. Zet voorzichtig het deksel terug en draai de schroeven vast.

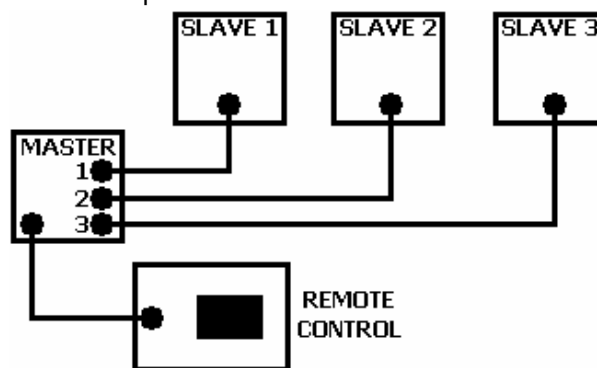
Opmerking: Stel het toestel niet in werking wanneer het deksel eraf is.

b) Zekering

- U mag een zekering enkel plaatsen of vervangen wanneer het toestel niet is aangesloten op het lichtnet.
- Als de lamp springt, is het heel goed mogelijk dat de zekering ook moet worden vervangen.
- Vervang een gesprongen zekering door een zekering van hetzelfde type en met dezelfde specificaties (zie "6. Technische specificaties" op blz.5). Ga als volgt te werk:
 1. Verwijder de zekeringhouder op het achterpaneel met een geschikte schroevendraaier.
 2. Verwijder de oude zekering en breng de nieuwe in.
 3. Plaats de zekeringhouder weer in de behuizing en zet hem vast met de schroevendraaier.

c) Toestel monteren

- Laat een geschoolde technicus dit toestel installeren conform EN 60598-2-17 en andere toepasselijke normen.
- De constructie waaraan het toestel wordt bevestigd, moet gedurende 1 uur 10 x het gewicht van dit toestel kunnen dragen zonder te vervormen.
- Maak het toestel ook vast met een veiligheidskabel.
- Sta nooit recht onder het toestel wanneer u het monteert, verwijdert of schoonveegt. Laat het toestel controleren door een geschoolde technicus voor u het in gebruik neemt en laat het 1 x per jaar volledig nakijken.
- Installeer dit toestel op een plaats waar niemand langs moet lopen, kan neerzitten of het toestel kan aanraken.
- Een degelijke praktijkervaring is vereist voor de plaatsing van dit toestel. U moet de maximumbelasting van de draagconstructie kunnen berekenen, weten welk constructiemateriaal u kunt gebruiken en u moet het gebruikte materiaal en het toestel af en toe laten nakijken. Monteer het toestel niet zelf indien u er geen ervaring mee heeft. Een slechte montage kan leiden tot verwondingen.
- Regel de gewenste invalshoek door middel van de montagebeugel en draai de regelschroeven stevig aan.
- Verwijder alle brandbaar materiaal in een straal van 50cm rond het toestel.
- Een geschoolde elektricien moet het toestel aansluiten.
- Sluit het toestel via de stekker aan op het lichtnet. Sluit het niet aan op een dimmerpack.
- De installatie moet voor het eerste gebruik gekeurd worden door een expert.
- Installeer het pack zoals in de figuur rechts. Sluit de slave-toestellen aan op het master-toestel met de meegeleverde XLR-kabelset. Sluit de afstandsbediening (remote control) aan op het mastertoestel.



5. Reiniging en onderhoud

1. Alle gebruikte schroeven moeten goed zijn aangespannen en mogen geen sporen van roest vertonen.
2. De behuizing, de lenzen, de montagebeugels en de montageplaats (bv. het plafond of het gebinte) mogen niet vervormd zijn of aangepast worden (geen extra gaten in montagebeugels, aansluitingen niet verplaatsen etc.)
3. Mechanisch bewegende delen mogen geen sporen van slijtage vertonen en mogen niet onregelmatig bewegen.
4. De voedingskabels mogen niet beschadigd zijn. Laat het toestel onderhouden door een geschoolde technicus.
5. Ontkoppel het toestel van het lichtnet voor u aan onderhoudswerkzaamheden begint.
6. Maak het toestel geregeld schoon met een vochtige, niet pluizende doek. Gebruik geen alcohol of solvent.
7. De gebruiker mag geen onderdelen vervangen, behalve de lamp en de zekering (zie "4. Installatie" op blz.4).
8. Bestel eventuele reserveonderdelen bij uw plaatselijke verdeler.

6. Technische specificaties

Voeding	max. 230VAC/50Hz
Verbruik	max. 1300W
Zekering	3A, 250VAC (5 x 20mm) (bestelcode FF3N)
Afmetingen	130 x 140 x 250mm
Totaal gewicht	9.5kg
Lamp	4 x 230V / 300W JDC G6.35 (bestelcode LAMP300 (Osram) of LAMP300MR)
Max. omgevingstemperatuur	45°C
Max. temperatuur behuizing	130°C

De informatie in deze handleiding kan te allen tijde worden gewijzigd zonder voorafgaande kennisgeving.

VDLPROM8 – JEU DE 4 MOONFLOWERS SYNCHRONISES AVEC CONTROLEUR

1. Introduction et caractéristiques

Nous vous remercions de votre achat ! Ce **VDLPROM8** consiste de 4 moonflowers couleurs tournants 300W liés qui réagissent sur le rythme de la musique par un programme incorporé. Lisez le présent manuel attentivement avant la mise en service de l'appareil. Remettez l'installation à plus tard et consultez votre revendeur si l'appareil a été endommagé pendant le transport.

2. Prescriptions de sécurité



Soyez prudent lors de l'installation : toucher un câble sous tension peut causer des électrochocs mortels.



Ne touchez pas l'appareil lorsqu'il est en usage : le boîtier chauffe !



Protégez l'appareil contre la pluie et l'humidité.



Débranchez le câble d'alimentation avant d'ouvrir le boîtier.

- La garantie ne s'applique pas aux dommages survenus en négligeant certaines directives de ce manuel et votre revendeur déclinera toute responsabilité pour les problèmes et les défauts qui en résultent.
- Un technicien qualifié doit s'occuper de l'installation et de l'entretien.
- Ne branchez pas l'appareil après exposition à des variations de température. Afin d'éviter des dommages, attendez jusqu'à ce que l'appareil ait atteint la température ambiante avant de l'utiliser.
- Cet appareil ressort à la classe de protection I, ce qui implique que l'appareil doit être mis à la terre. Un technicien qualifié doit établir la connexion électrique.
- La tension réseau ne peut pas dépasser la tension mentionnée dans les spécifications à la fin de ce manuel.
- Le câble d'alimentation ne peut pas être replissé ou endommagé. Demandez à votre revendeur de renouveler le câble d'alimentation si nécessaire.
- Débranchez l'appareil s'il n'est pas utilisé ou pour le nettoyer. Tirez la fiche pour le débrancher ; non pas le câble.
- La première mise en service peut s'accompagner d'un peu de fumée ou d'une odeur particulière. C'est normal. Toute fumée ou odeur disparaîtra graduellement.
- Ne regardez pas directement la source lumineuse comme ceci peut entraîner des crises d'épilepsie chez certains gens.
- Les dommages occasionnés par des modifications à l'appareil par le client, ne tombent pas sous la garantie.
- Gardez votre **VDLPROM8** hors de la portée de personnes non qualifiées et de jeunes enfants.

3. Directives générales

- Cet appareil a été développé pour usage professionnel dans des discothèques, des théâtres, etc. Employez cet appareil à l'intérieur et uniquement avec une source de courant CA de max. 230Vac/50Hz.
- Un effet lumineux n'est pas conçu pour une opération continue. Des pauses régulières prolongeront sa vie.
- Evitez de secouer l'appareil et traitez l'appareil avec circonspection pendant l'installation et l'opération.
- Choisissez un lieu de montage où l'appareil sera protégé contre la poussière, l'humidité et des températures extrêmes. Respectez une distance minimum de 0.5m entre la sortie lumière de l'appareil et la surface illuminée.
- Fixez l'appareil à l'aide d'un câble de sécurité adéquat (p.ex. **VDLSC7** ou **VDLSC8**).
- Familiarisez-vous avec le fonctionnement de l'appareil avant de l'utiliser. Ne permettez pas aux personnes non qualifiées d'opérer cet appareil. La plupart des dégâts sont causés par un usage non professionnel.
- Transportez l'appareil dans son emballage originel.
- Toute modification de l'appareil est interdite pour des raisons de sécurité.
- N'utilisez votre **VDLPROM8** qu'à sa fonction prévue. Tout autre usage peut causer des courts-circuits, des brûlures, des électrochocs etc. Un usage impropre annule d'office la garantie.

4. Installation

a) Lampes

- Déconnectez l'appareil du réseau électrique avant d'installer ou de remplacer une lampe.
- Laissez refroidir une lampe avant de la remplacer ; elle peut atteindre une température de 700°C.
- Evitez de toucher une lampe halogène les mains nues. Remplacez l'ampoule à l'aide d'un chiffon.
- N'installez aucune lampe dont la puissance dépasse la puissance maximum comme ces ampoules deviennent plus chaudes que la température maximale prévue.
- Remplacez toute lampe déformée ou endommagée par une lampe du même type (voir "**6. Spécifications techniques**" à la p.8):
 1. Dévissez les 2 vis sur la partie supérieure et enlevez gentiment le couvercle de ventilation.
 2. Enlevez l'ancienne ampoule et mettez la nouvelle.
 3. Remettez le couvercle et serrez les vis.

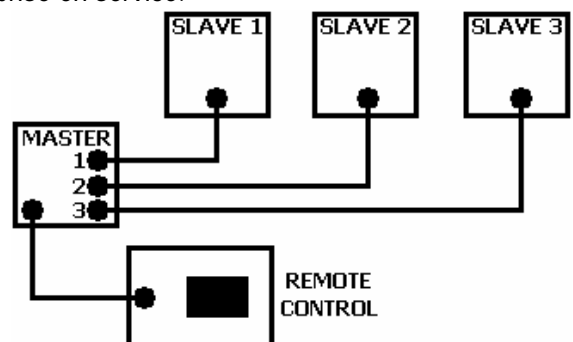
Remarques: Il est interdit d'opérer l'appareil quand le couvercle est ouvert.

b) Fusible

- Débranchez l'appareil du réseau électrique avant de remplacer un fusible.
- Si la lampe est grillée, le fusible doit probablement également être remplacé.
- Remplacez un fusible sauté par un exemplaire identique (voir "**6. Spécifications techniques**" à la p.8):
 1. Dévissez le porte-fusible du dos de l'appareil avec un tournevis approprié.
 2. Enlevez l'ancien fusible et remplacez-le.
 3. Remettez le porte-fusible et serrez-le avec le tournevis.

c) Montage de l'appareil

- Un technicien qualifié doit installer l'appareil en respectant EN 60598-2-17 et toute autre norme applicable.
- La construction portante de l'appareil doit être capable de supporter 10 x le poids de l'appareil pendant une heure, sans qu'une déformation de la construction en résulte.
- Fixez votre **VDLPROM8** à l'aide d'un câble de sécurité (sécurité supplémentaire).
- Evitez de vous positionner en dessous de l'appareil pour l'enlever ou lors du montage ou du nettoyage. Un technicien qualifié doit réviser l'appareil avant la mise en service. Organisez une révision minutieuse annuelle.
- Installez l'appareil à un endroit où personne ne peut passer ou s'asseoir et où personne ne peut le toucher.
- L'installation de cet appareil exige une solide expérience pratique : le calcul de la charge max. de la construction, les matériaux d'installation requis etc. De temps en temps, un technicien qualifié doit vérifier la construction portante et l'appareil même. N'essayez pas d'installer cet appareil vous-même si vous n'avez pas les qualifications requises ; une installation incorrecte peut entraîner des blessures.
- Déterminez l'angle d'inclinaison au moyen de l'étrier de montage et serrez les vis de montage.
- Enlevez tout matériau inflammable dans un rayon de 50cm autour de l'appareil.
- Un électricien qualifié doit établir la connexion électrique.
- Branchez l'appareil sur le réseau électrique par la fiche d'alimentation. N'utilisez pas de bloc de puissance.
- Un expert doit approuver l'installation avant qu'elle puisse être prise en service.
- Installez les appareils comme indiqué à droite. Connectez les appareils esclaves (slave) à l'appareil maître (master) par moyen du câble XLR inclus. Connectez également la télécommande (remote control) à l'appareil maître.



5. Nettoyage et entretien

1. Serrez les écrous et les vis et vérifiez qu'ils ne rouillent pas.
2. Le boîtier, les lentilles, les supports de montage et la construction portante ne peuvent pas être déformés, adaptés ou bricolés p.ex. pas de trous additionnels dans un support, ne pas déplacer les connexions etc.
3. Les parties mécaniques mobiles ne peuvent pas être usées ou bouger de manière irrégulière.
4. Les câbles d'alimentation ne peuvent pas être endommagés. Un technicien qualifié doit entretenir l'appareil.
5. Débranchez l'appareil avant de le nettoyer.
6. Essuyez l'appareil régulièrement avec un chiffon humide non pelucheux. Evitez l'usage d'alcool et de solvants.
7. Il n'y a pas de parties maintenables par l'utilisateur, à part la lampe et le fusible (voir "4. Installation", p.7).
8. Commandez des pièces de rechange éventuelles chez votre revendeur.

6. Spécifications techniques

Alimentation	max. 230Vca/50Hz
Consommation	max. 300W
Fusible	3A, 250Vca (5 x 20mm) (référence FF3N)
Dimensions	130 x 140 x 250mm
Poids total	9.5kg
Lampe	4 x 230V / 300W JDC G6.35 (référence LAMP300 (Osram) of LAMP300MR)
Température ambiante max.	45°C
Température max. du boîtier	130°C

Toutes les informations présentées dans ce manuel peuvent être modifiées sans notification préalable.

VDLPROM8 – JUEGO DE 4 MOONFLOWERS SINCRONIZADOS CON CONTROLADOR

1. Introducción & Características

Gracias por haber comprado el **VDLPROM8**! Consta de 4 moonflowers interconectados, coloreados y giratorios de 300W que funcionan al ritmo de la música vía un programa incorporado. Lea cuidadosamente las instrucciones del manual antes de usarlo. Verifique si el aparato ha sufrido algún daño en el transporte antes de la puesta en marcha. Si es el caso, no conecte el aparato a la red y póngase en contacto con su distribuidor.

2. Instrucciones de seguridad



Cuidado durante la instalación : puede sufrir una peligrosa descarga eléctrica al tocar los cables con un voltaje peligroso.



¡No toque el aparato durante su operación : la caja se calienta!



No exponga este equipo a lluvia o humedad.



Desconecte el cable de alimentación de la red antes de abrir la caja.

- Daños causados por descuido de las instrucciones de seguridad de este manual invalidarán su garantía y su distribuidor no será responsable por ningún daño u otros problemas resultantes.
- La instalación y el mantenimiento deben ser realizados por personal especializado.

- No conecte el aparato si ha estado expuesto a grandes cambios de temperatura. Espere hasta que el aparato llegue a la temperatura ambiente.
- Este aparato pertenece a la clase de protección I. Por lo tanto, es esencial que el aparato esté puesto a tierra. La conexión eléctrica debe llevarse a cabo por un técnico calificado.
- Asegúrese de que la tensión de red no sea mayor que la tensión indicada en las especificaciones.
- No aplaste el cable de alimentación y protéjalo contra daños por algún tipo de superficie afilada. Si es necesario, pida a su distribuidor reemplazar el cable de alimentación.
- Siempre desconecte el aparato si no va a usarlo durante un largo periodo de tiempo o antes de limpiarlo. Siempre tire del enchufe para desconectar el cable de red, nunca del propio cable.
- Puede producirse humo u olor durante la primera puesta en marcha. Es normal y el humo o el olor desaparecerá poco a poco.
- No mire directamente a la fuente de luz. Esto puede causar un ataque epiléptico.
- Los daños causados por modificaciones no autorizadas, no están cubiertos por la garantía.
- Mantenga el **VDLPROM8** lejos del alcance de personas no autorizadas y de niños.

3. Directivas generales

- Este aparato es un efecto de luz para uso profesional en una discoteca, un teatro, etc. El **VDLPROM8** sólo es permitido para una conexión con una fuente de corriente CA de máx. 230Vca/50Hz y para el uso en interiores.
- No ha sido diseñado para un uso ininterrumpido. Introduzca frecuentemente una pausa para prolongar la vida del **VDLPROM8**.
- No agite el aparato. Evite usar excesiva fuerza durante la instalación y la reparación.
- Seleccione un lugar de montaje donde el aparato no está expuesto a polvo, humedad y calor extremo. Respete una distancia de mín. 50cm entre la salida de luz y el área iluminado.
- Fije el aparato mediante un cable de seguridad (p.ej. **VDLSC7** o **VDLSC8**).
- Familiarícese con el funcionamiento del aparato. Sólo personas calificadas pueden operar este aparato. La mayoría de los daños se causan por un uso inadecuado.
- Transporte el aparato en su embalaje original.
- Por razones de seguridad, las modificaciones no autorizadas del aparato están prohibidas.
- Sólo use el **VDLPROM8** para aplicaciones descritas en este manual a fin de evitar p.ej. cortocircuitos, quemaduras, descargas eléctricas, explosión de la lámpara, etc. Un uso desautorizado puede causar daños y anula la garantía completamente.

4. Instalación

a) Lámparas

- Desconecte el aparato de la red antes de instalar o reemplazar una lámpara.
- Las lámparas llegan a temperaturas de hasta 700°C. Deje que la lámpara se enfríe antes de reemplazarla.
- No toque una lámpara halógena con las manos sin protección. Use un paño para reemplazar una lámpara.
- No use lámparas con más vatios porque éstas generan temperaturas para las que este aparato no ha sido diseñado.
- Reemplace cada lámpara deformada o defectuosa por una lámpara del mismo tipo (véase "**6. Especificaciones**" en la p.11):
 1. Desatornille los tornillos en la parte superior y quite la tapa de ventilación cuidadosamente.
 2. Quite la lámpara vieja e introduzca la nueva.
 3. Vuelva a colocar la tapa y atornille los tornillos.

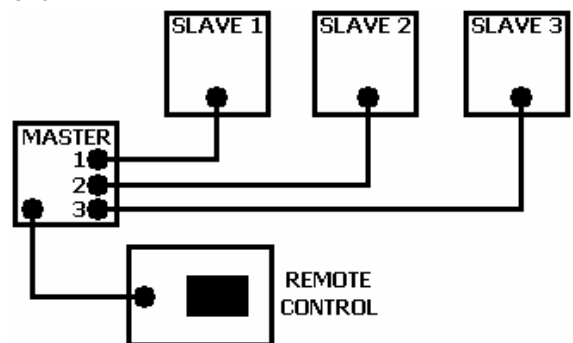
Observaciones: ¡No use este aparato con la caja abierta!

b) Fusible

- Desconecte el aparato de la red antes de reemplazar un fusible.
- Si se funde una lámpara, es posible que se deba también reemplazar el fusible.
- Reemplace un fusible fundido por otro del mismo tipo (véase "**6. Especificaciones**" en la p.11):
 1. Desatornille la tapa del portafusibles en el panel trasero con un destornillador adecuado.
 2. Quite el fusible fundido y reemplácelo.
 3. Vuelva la tapa en su lugar y atornillela.

c) Montaje del aparato

- Respete la directiva EN 60598-2-17 y toda norma nacional antes de instalar el aparato. La instalación debe ser realizada por un técnico especializado.
- El soporte donde irá el aparato, debe ser capaz de sostener 10 x el peso de éste durante una hora, sin que se produzca una deformación de dicho soporte.
- Siempre fije el **VDLPROM8** con un cable de seguridad (seguridad adicional).
- Evite ponerse debajo del aparato durante el montaje, la limpieza, etc. Un técnico especializado debe revisar el aparato antes de la puesta en marcha. Después, debe revisarlo una vez al año.
- Instale el aparato fuera del alcance de personas no autorizadas y en un lugar con poca gente.
- La instalación de este aparato exige una sólida experiencia práctica : debe poder calcular la carga máx. del soporte, debe conocer los materiales necesarios para la instalación, etc. De vez en cuando, una verificación de la estructura y del aparato mismo debe llevarse a cabo por un técnico especializado. No intente instalar este aparato si no tiene las calificaciones requeridas ; una instalación incorrecta puede causar lesiones.
- Ajuste el ángulo de inclinación a su gusto mediante un soporte de montaje y fije los tornillos del soporte.
- Quite todo material inflamable en un radio de 50cm alrededor del aparato.
- Pregunte a un electricista cómo hacer la conexión eléctrica.
- Conecte el aparato a la red eléctrica con la conexión de alimentación. Normalmente, no se conectan efectos luminosos a dimmer packs (reguladores).
- Un experto debe probar la instalación antes de la puesta en marcha.
- Instale los aparatos (véase figura a la derecha). Conecte los aparatos esclavos (slave) al aparato maestro (master) mediante el cable XLR incluido. Conecte también el mando a distancia (remote control) al aparato maestro.



5. Limpieza y mantenimiento

1. Apriete bien las tuercas y los tornillos y verifique que no corren.
2. No modifique la caja, los soportes y las conexiones p.ej. no taladre agujeros adicionales en un soporte o no modifique las conexiones, etc.
3. Verifique que las piezas móviles no están usándose o rompiéndose.
4. No dañe los cables de alimentación. Contacte con un técnico especializado para instalar el aparato.
5. Desconecte el aparato de toda fuente antes de limpiarlo.
6. Limpie el aparato regularmente con un paño húmedo y sin pelusas. Evite el uso de alcohol y de disolventes.
7. Sólo se pueden reemplazar las lámparas y los fusibles (véase "**4. Instalación**", p.9). El mantenimiento debe llevarse a cabo por personal especializado.
8. Contacte con su distribuidor si necesita piezas de recambio.

6. Especificaciones

Alimentación	máx. 230Vca/50Hz
Consumo	máx. 300W
Fusible	3A, 250Vca (5 x 20mm) (referencia FF3N)
Dimensiones	130 x 140 x 250mm
Peso total	9.5kg
Lámpara	4 x 230V / 300W JDC G6.35 (referencia LAMP300 (Osram) o LAMP300MR)
Temperatura ambiente máx.	45°C
Temperatura máx. de la caja	130°C

Se pueden modificar las especificaciones y el contenido de este manual sin previo aviso.

VDLPROM8 – SET MIT 4 SYNCHRONISIERTEN MOONFLOWERS MIT CONTROLLER

1. Einführung & Eigenschaften

Wir bedanken uns für den Kauf des **VDLPROM8**! Das Set besteht aus 4 miteinander verbundenen drehenden farbigen Moonflowers, die über ein eingebautes Programm musikgesteuert sind. Lesen Sie diese Bedienungsanleitung vor Inbetriebnahme sorgfältig durch. Überprüfen Sie zuerst, ob Transportschäden vorliegen. In diesem Fall, nehmen Sie das Gerät nicht in Betrieb und setzen Sie sich mit Ihrem Fachhändler in Verbindung.

2. Sicherheitshinweise



Seien Sie vorsichtig bei der Installation : Fassen Sie keine Kabel an, die unter Strom stehen um einen lebensgefährlichen elektrischen Schlag zu vermeiden.



Berühren Sie das Gerät niemals während des Betriebes, denn das Gehäuse erhitzt sich.



Schützen Sie das Gerät vor Feuchtigkeit und Nässe.



Trennen Sie das Gerät vor Öffnen vom Netz.

- Bei Schäden, die durch Nichtbeachtung der Bedienungsanleitung verursacht werden, erlischt der Garantieanspruch. Für daraus resultierende Folgeschäden übernimmt der Hersteller keine Haftung.
- Installation und Wartung sind einer autorisierten Fachkraft vorbehalten.
- Nehmen Sie das Gerät erst in Betrieb, nachdem es von einem kalten in einen warmen Raum gebracht wurde. Lassen Sie das Gerät solange ausgeschaltet, bis es die Zimmertemperatur erreicht hat.
- Der Aufbau des Gerätes entspricht der Schutzklasse I. Gemäß den Vorschriften muss das Gerät geerdet sein. Der elektrische Anschluss darf nur von einer Fachkraft durchgeführt werden.
- Vergewissern Sie sich, dass die anzuschließende Netzspannung nicht höher ist als die Netzspannung beschrieben im Punkt 6 "Technische Daten".
- Achten Sie darauf, dass die Netzleitung nicht gequetscht oder durch scharfe Kanten beschädigt werden kann. Bei Beschädigungen soll eine Fachkraft das Kabel ersetzen.
- Trennen Sie das Gerät bei Nichtbenutzung und vor jeder Reinigung vom Netz. Fassen Sie dazu den Netzstecker an der Grifffläche an und ziehen Sie nie an der Netzleitung.
- Bei der ersten Inbetriebnahme kann es zu Rauch- und Geruchserzeugung kommen. Dies ist normal und Rauch oder Geruch werden allmählich verschwinden.

- Blicken Sie niemals direkt in die Lichtquelle da bei empfindlichen Menschen epileptische Anfälle ausgelöst werden können.
- Beachten Sie, dass Schäden, die durch manuelle Veränderungen an diesem Gerät verursacht werden, nicht unter den Garantieanspruch fallen.
- Halten Sie Kinder und Unbefugte vom Gerät fern.

3. Allgemeine Richtlinien

- Dieses Gerät ist eine Lichtsteuerung für den professionellen Einsatz auf Bühnen, in Discotheken, Theater, usw. Das **VDLPROM8** ist nur für den Anschluss an einen AC-Strom von max. 230Vac/50Hz zugelassen und wurde ausschließlich zur Verwendung in Innenräumen konzipiert.
- Dieses Gerät eignet sich nicht für langen Gebrauch ohne Unterbrechung. Die Lebensdauer des **VDLPROM8** erhöht wenn Sie regelmäßig eine Pause einlegen.
- Vermeiden Sie Erschütterungen. Vermeiden Sie rohe Gewalt während der Installation und Bedienung des Gerätes.
- Achten Sie bei der Wahl des Installationsortes darauf, dass das Gerät keinem Staub, keiner Feuchtigkeit und extremen Temperaturen ausgesetzt wird (siehe "6. Technische Daten" S.14). Sorgen Sie für einen Abstand von min. 50 cm zwischen den Lichtaustritt vom Gerät und der zu beleuchteten Oberfläche.
- Sichern Sie das Gerät mit einem geeigneten Sicherheitsfangseil (z.B. **VDLSC7** oder **VDLSC8**).
- Nehmen Sie das Gerät erst in Betrieb, nachdem Sie sich mit seinen Funktionen vertraut gemacht haben. Lassen Sie das Gerät nicht von Personen bedienen, die sich nicht mit dem Gerät auskennen. Meist ist die Beschädigung des Gerätes das Ergebnis von unfachmännischer Bedienung.
- Verwenden Sie die Originalverpackung, wenn das Gerät transportiert werden soll.
- Eigenmächtige Veränderungen sind aus Sicherheitsgründen verboten.
- Verwenden Sie das Gerät nur für Anwendungen beschrieben in dieser Bedienungsanleitung sonst kann dies zu Schäden am Produkt führen und erlischt der Garantieanspruch. Jede andere Verwendung ist mit Gefahren wie Kurzschluss, Brandwunden, elektrischem Schlag, Lampenexplosion, usw. verbunden.

4. Installation

a) Lampen

- Setzen Sie eine Lampe nur bei uneingeschaltetem Gerät ein und wechseln Sie jede beschädigte Lampe.
- Die Lampen können eine Temperatur von bis zu 700°C erreichen. Lassen Sie die Lampen deshalb erst abkühlen.
- Berühren Sie die Halogenlampen nicht mit bloßen Händen. Verwenden Sie ein sauberes Tuch um Lampen einzusetzen und zu wechseln.
- Setzen Sie keine Lampen mit einer höheren Leistungsangabe ein. Lampen mit einer höheren Leistung entwickeln höhere Temperaturen, für die das Gerät nicht ausgelegt ist.
- Ersetzen Sie eine verformte oder beschädigte Lampe durch eine Lampe gleichen Typs (siehe "6. Technische Daten" S.14). Vorgehensweise:
 1. Drehen Sie die 2 Schrauben auf der Oberseite des Gerätes los und entfernen Sie vorsichtig den Lüftungsdeckel.
 2. Entfernen Sie die alte Lampe und legen Sie eine neue ein.
 3. Setzen Sie den Deckel vorsichtig wieder auf und schrauben Sie die Schrauben wieder fest.

Bemerkung : Schalten Sie das Gerät niemals ein, ohne vorher den Deckel geschlossen zu haben.

b) Sicherung

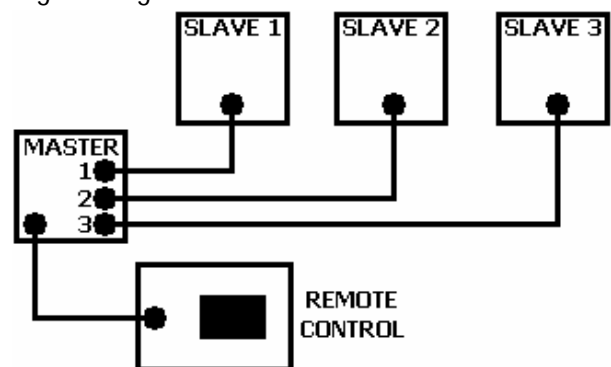
- Trennen Sie das Gerät vor dem Sicherungswechsel von der Netzspannung.
- Wenn eine Lampe defekt ist, ist es sehr wohl möglich, dass die Sicherung auch ersetzt werden muss.
- Ersetzen Sie eine Sicherung nur durch eine Sicherung gleichen Typs (siehe "6. Technische Daten" S.14).

Vorgehensweise:

1. Schrauben Sie den Sicherungshalter auf der Rückseite mit einem geeigneten Schraubendreher los.
2. Entfernen Sie die defekte Sicherung und setzen Sie eine neue Sicherung gleichen Typs ein.
3. Setzen Sie den Sicherungshalter vorsichtig wieder auf und schrauben Sie ihn wieder fest.

c) Das Gerät installieren

- Betrachten Sie erst den Inhalt der Richtlinie EN 60598-2-17 und die (eventuellen) nationalen Normen ehe Sie das Gerät installieren. Die Installation darf nur von einer Fachkraft durchgeführt werden.
- Die Tragkonstruktion für das Gerät muss während 1 Stunde 10 x das erforderliche Gewicht tragen können, ohne dass die Konstruktion sich dadurch verformt.
- Das Gerät muss ebenfalls ein geeignetes Sicherheitsfangseil haben.
- Achten Sie bei der Montage, beim Abbau und bei der Durchführung von Servicearbeiten darauf, dass der Bereich unterhalb des Montageortes abgesperrt ist. Lassen Sie die Installation vor Inbetriebnahme von einer Fachkraft kontrollieren. Lassen Sie das Gerät auch 1 x pro Jahr nachsehen.
- Montieren Sie das Gerät an einem Ort, wo niemand es berühren kann und wo wenige Leute vorübergehen.
- Eine gründliche praktische Erfahrung ist für die Installation des Gerätes notwendig : Sie müssen die max. Belastung der Tragkonstruktion berechnen können, wissen welches Konstruktionsmaterial Sie verwenden dürfen. Außerdem müssen Sie das verwendete Material und das Gerät regelmäßig nachsehen lassen. Montieren Sie das Gerät nie selber wenn Sie damit keine Erfahrung haben. Eine schlechte Montage kann Verletzungen verursachen.
- Stellen Sie den Neigungswinkel über den Montagebügel ein und ziehen Sie die Schrauben gut fest.
- Entfernen Sie alle entflammaren Materialien in einem Abstand von 50cm.
- Der elektrische Anschluss darf nur von einer Fachkraft durchgeführt werden.
- Schließen Sie das Gerät über den Stecker an das Netz an. Lichteffekte sollten im Allgemeinen nicht über Dimmerpacks geschaltet werden.
- Die Installation muss vor Inbetriebnahme von einem Experten genehmigt werden.
- Installieren Sie das Set (siehe Abb. Rechts). Schließen Sie die Sklave-Geräte über das mitgelieferte XLR-Kabelset an das Master-Gerät an. Schließen Sie die Fernbedienung (remote control) an das Master-Gerät an.



5. Reinigung und Wartung

1. Alle verwendeten Schrauben müssen fest angespannt werden und dürfen keine Rostspuren zeigen.
2. Das Gehäuse, die Linsen, die Montagebügel und der Montageort (z.B. Decke oder Gebinde) dürfen nicht angepasst werden, z.B. bohren Sie keine zusätzlichen Löcher in Montagebügel, verändern Sie die Anschlüsse nicht, usw.
3. Die mechanisch bewegenden Teile dürfen keinen Verschleiß aufweisen.
4. Sorgen Sie dafür, dass die Netzkabel nicht beschädigt werden. Lassen Sie das Gerät von einer Fachkraft installieren.
5. Trennen Sie das Gerät vom Netz ehe Sie mit den Servicearbeiten anfangen.

6. Verwenden Sie zur Reinigung ein feuchtes, fusselfreies Tuch. Verwenden Sie auf keinen Fall Alkohol oder irgendwelche Lösungsmittel.
7. Außer Lampen und Sicherung gibt es keine zu wartenden Teile (siehe "4. Installation" S.12-13).
8. Bestellen Sie eventuelle Ersatzunterteile bei Ihrem Fachhändler.

6. Technische Daten

Spannungsversorgung	max. 230VAC/50Hz
Verbrauch	max. 1300W
Sicherung	3A, 250VAC (5 x 20mm) (Best.-Nr. FF3N)
Abmessungen	130 x 140 x 250mm
Gesamtgewicht	9.5kg
Lampe	4 x 230V / 300W JDC G6.35 (Best.-Nr. LAMP300 (Osram) oder LAMP300MR)
Max. Umgebungstemperatur	45°C
Max. Temperatur Gehäuse	130°C

Änderungen in Technik und Ausstattung ohne vorherige Ankündigung vorbehalten.