

TRC2A/B – REMOTE CONTROLLED RACING CAR (RED/BLUE)

1. Introduction & Features



Thank you for buying the **TRC2!** Please read the manual thoroughly before bringing this device into service. If the device was damaged in transit, don't use it and contact your dealer.

2. General Guidelines

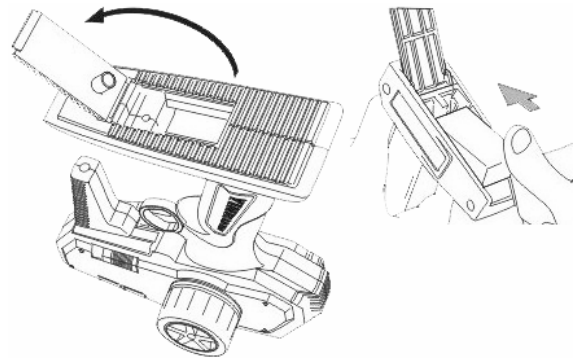
- Damage caused by user modifications or disregard of certain guidelines in this manual is not covered by the warranty and the dealer will not accept responsibility for any ensuing defects or problems.
- A qualified technician should service this device.
- Keep the device away from unauthorised users.
- Do not shake the device. Avoid brute force when operating the device.
- Use the original packaging if the device is to be transported.
- All modifications of the device are forbidden for safety reasons.

3. Installing Batteries

a. Remote Control

The remote control operates on a 9V battery. Make sure to install the battery properly.

1. Open the battery compartment cover of the remote control.
2. Insert a 9V battery respecting the polarity. Make sure the connections are secure.
3. Close the battery compartment cover.

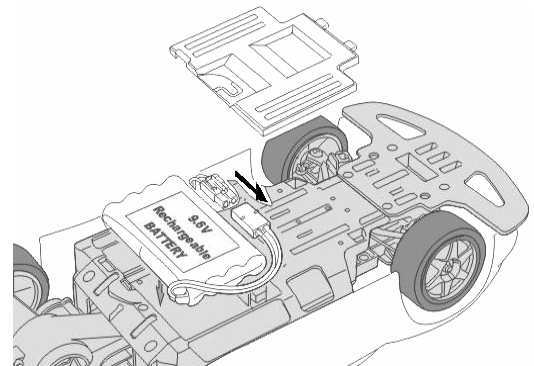


- If you switch the remote control on but the operation LED does not light up, check the polarity and connections of the battery. If polarity and connections are OK, the battery is probably drained. Install a new one.
- If the operation LED starts blinking or goes out during operation, the battery is nearly drained. Install a new one.
- Remove the battery when the device is not being used.
- The transmitting range of this remote control is approximately 80 metres. Exceeding this distance might cause control difficulties.

b. Race Car

The race car operates on a 9.6V battery pack. Make sure to charge it completely beforehand and to install it properly.

1. Open the locking lever and remove the battery compartment cover of the race car.
2. Insert a 9.6V battery pack. Make sure the connections are correct (black wire to black wire, red to red).
3. Close the battery compartment cover and lock it with the lever.

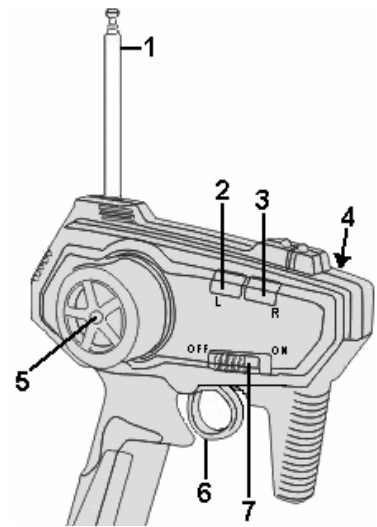


To disconnect the battery pack when it needs to be recharged:

4. Operation

a. The Remote Control

1. Antenna: pull the antenna out when the remote control is going to be used. To collapse the antenna, pull the antenna in bit by bit ; do not push at the top of the antenna as this may cause the antenna to bend.
2. Left alignment button
3. Right alignment button
4. (other side:) ABC-switch
5. Steering wheel
6. Speed control trigger
7. ON/OFF switch



b. ABC-Switch

Both the remote control and the race car are equipped with an ABC-switch (race car: on the bottom plate), which allows you to use different frequencies. This way, three **TRC2**'s can be used simultaneously without interference from another car. Make sure both ABC-switches are set to the same letter.

c. Switching the Devices On

Always switch the devices on in this order:

1. Fully extend the remote control antenna.
2. Switch the remote control on (figure p.2 #7).
3. Switch the race car on (switch is on the bottom plate).

Switching on the car before switching on the remote control may result in a runaway car.

To switch the devices off, follow the inverse order: switch the car off first, then the remote control.

d. Driving the Car

Pull the speed control trigger (figure p.2 #6) towards the handle to make the car go forward. Push it out to make the car go backward.

Turn the steering wheel (figure p.2 #5) to make the car turn to the left or the right. Turning the wheel a little will result in a wide turn ; turning the wheel all the way will result in a sharp turn.

e. Car Alignment

If the car does not drive straight ahead when the steering wheel is not being turned, you can regulate the alignment of the wheels by pressing the left or right alignment buttons on the remote control (figure p.2 #2 & 3).

When the car veers to the left, press the right (R) button. When the car veers to the right, press the left (L) button.

5. Cleaning and Maintenance

1. Moving mechanic parts must not show any signs of wear and tear.
2. Wipe the device regularly with a moist, lint-free cloth. Do not use alcohol or solvents.
3. There are no user-serviceable parts.
4. Contact your dealer for spare parts if necessary.

The information in this manual is subject to change without prior notice.

TRC2A/B – AFSTANDSBEDIENDE RACEWAGEN (ROOD/BLAUW)

1. Inleiding en kenmerken

Dank u voor uw aankoop! Lees deze handleiding grondig voor u het toestel in gebruik neemt. Ga na of het toestel niet werd beschadigd tijdens het transport. Zo ja, stel dan de installatie van het toestel uit en raadpleeg uw dealer.

2. Veiligheidsinstructies

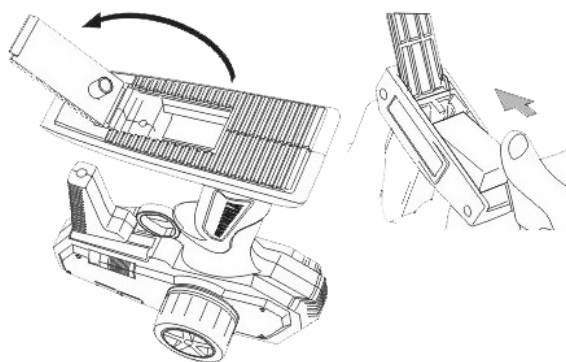
- De garantie geldt niet voor schade door wijzigingen die de gebruiker heeft aangebracht of voor schade door het negeren van bepaalde richtlijnen in deze handleiding en uw dealer zal de verantwoordelijkheid hiervoor afwijzen.
- Laat dit toestel onderhouden door een geschoolde technicus.
- Hou dit toestel uit de buurt van onbevoegden.
- Schud het toestel niet dooreen. Vermijd brute kracht tijdens de bediening van dit toestel.
- Gebruik de oorspronkelijke verpakking wanneer u het toestel vervoert.
- Om veiligheidsredenen mag de gebruiker geen wijzigingen aanbrengen aan het toestel.

3. Batterijen plaatsen

a. Afstandsbediening

De afstandsbediening werkt op een 9V batterij. Plaats de batterij correct in het compartiment.

1. Open het deksel van het batterijcompartiment.
2. Plaats een 9V batterij ; let op de polariteit.
Verifieer of de batterij goed aansluit op de klemmen.
3. Sluit het deksel van het batterijcompartiment.

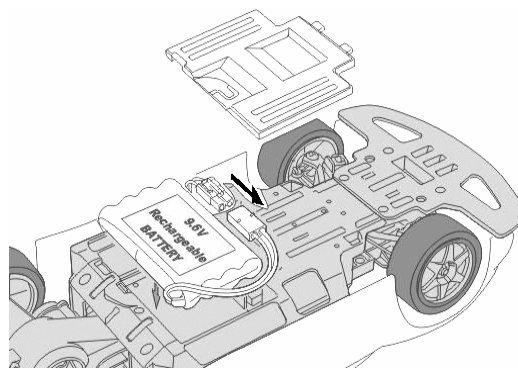


- Als de afstandsbediening aan staat maar de stroomLED licht niet op, controleer dan of de polariteit klopt en of de batterij goed contact maakt. Als dat het geval is, is de batterij waarschijnlijk leeg. Plaats een nieuwe batterij.
- Als de stroomLED begint te knipperen of dooft is de batterij bijna leeg. Plaats een nieuwe batterij.
- Verwijder de batterij wanneer het toestel niet wordt gebruikt.
- Het zendbereik van deze afstandsbediening is ongeveer 80 meter. Grotere afstanden kunnen problemen geven met de besturing.

b. Racewagen

De racewagen werkt op een 9.6V batterijpack. Zorg ervoor dat het op voorhand volledig geladen is en sluit het juist aan.

1. Open de sluitklem en verwijder het deksel van het batterijcompartiment van de racewagen.
2. Plaats een 9.6V batterijpack. Verzeker u ervan dat de verbindingen juist zijn (zwart met zwart, rood met rood).
3. Plaats het deksel terug en sluit het batterijcompartiment af met de sluitklem.



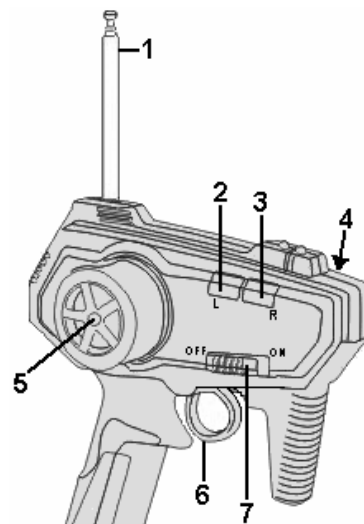
Om het batterijpack los te koppelen wanneer het dient geladen te worden:



4. Bediening

a. De afstandsbediening

1. Antenne: trek de antenne uit wanneer u de afstandsbediening gaat gebruiken. Om de antenne terug in de klappen trekt u de antenne best segment per segment naar beneden, te beginnen met het onderste. Duw niet op de top van de antenne: zo kunt u de antenne plooiën.
2. Knop voor uitlijnen naar links
3. Knop voor uitlijnen naar rechts
4. (andere kant:) ABC-schakelaar
5. Stuurwiel
6. Snelheidsregelaar
7. ON/OFF schakelaar



b. ABC-schakelaar

Zowel de afstandsbediening als de racewagen zijn uitgerust met een ABC-schakelaar (bij de racewagen zit die onderaan) waardoor u verschillende frequenties kunt gebruiken. Op deze manier kunt u zonder probleem tot drie TRC2's tegelijk gebruiken. Verzekert u ervan dat beide ABC-schakelaars op dezelfde letter staan.

c. De toestellen aanzetten

Zet de toestellen altijd in deze volgorde aan:

1. Trek de antenne van de afstandsbediening volledig uit.
 2. Zet de afstandsbediening aan (figuur blz.4 #7).
 3. Zet de racewagen aan (schakelaar zit onderaan).
- Als u eerst de wagen aanzet kan deze oncontroleerbaar worden.

Om de toestellen uit te zetten volgt u de omgekeerde volgorde: eerst de wagen en dan de afstandsbediening.

d. Rijden met de wagen

Trek aan de snelheidsregelaar (figuur blz.4 #6) om de wagen vooruit te laten rijden. Duw de regelaar weg om de wagen achteruit te laten rijden.

Draai aan het stuurwiel (figuur blz.4 #5) om de wagen naar links of rechts te laten draaien. Het wiel lichtjes draaien zal de wagen breed doen draaien ; het stuur zo ver mogelijk draaien zal de wagen een scherpe bocht doen nemen.

e. Uitlijning wielen

Als u niet aan het stuurwiel draait en de wagen gaat niet recht vooruit, kunt u de uitlijning van de wielen bijregelen met de uitlijnknoppen(figuur blz.4 #2 & 3).

Als de wagen naar links afwijkt: druk op de rechterknop (R). Wijkt de wagen naar rechts af: druk op de linkerknop (L).

5. Reiniging en onderhoud

1. Mechanisch bewegende delen mogen geen sporen van slijtage vertonen en mogen niet onregelmatig bewegen.
2. Maak het toestel geregeld schoon met een vochtige, niet pluizende doek. Gebruik geen alcohol of solvent.
3. De gebruiker mag geen onderdelen vervangen.
4. Bestel eventuele reserveonderdelen bij uw dealer.

De informatie in deze handleiding kan te allen tijde worden gewijzigd zonder voorafgaande kennisgeving.

TRC2A/B – VOITURE DE COURSE TELECOMMANDE (ROUGE/BLEU)

1. Introduction et caractéristiques

Nous vous remercions de votre achat ! Lisez le présent manuel attentivement avant la mise en service de l'appareil. Vérifiez l'état de l'appareil. S'il a été endommagé pendant le transport, consultez votre revendeur.

2. Prescriptions de sécurité

- La garantie ne s'applique pas aux dommages survenus par de modifications de l'utilisateur ou en négligeant certaines directives de ce manuel et votre revendeur déclinera toute responsabilité pour ces dommages.
- Un technicien qualifié doit s'occuper de l'entretien.
- Gardez votre **TRC2** hors de la portée de personnes non qualifiées.
- Evitez de secouer l'appareil et traitez l'appareil avec circonspection pendant l'opération.
- Transportez l'appareil dans son emballage original.
- Toute modification de l'appareil est interdite pour des raisons de sécurité.

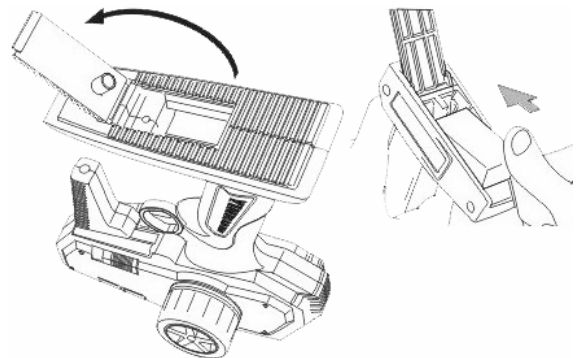
3. Installer les piles

a. Télécommande

La télécommande marche sur une pile 9V.

Insérez la pile correctement dans le compartiment.

1. Ouvrez le compartiment de piles de la télécommande.
2. Insérez une pile 9V en respectant la polarité.
Vérifiez si le contact entre la pile et l'appareil est bon.
3. Fermez le couvercle du compartiment de piles.

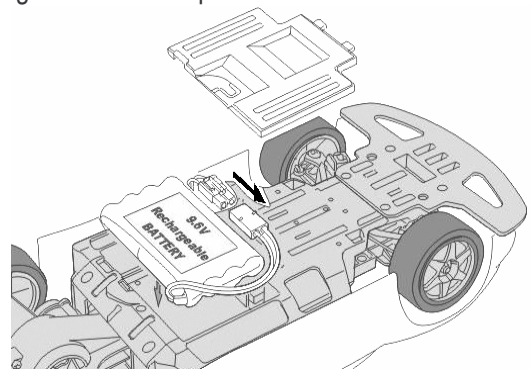


- Si vous allumez la télécommande mais la LED de puissance ne s'allume pas, vérifiez la polarité et les connexions de la pile. Si elles sont bonnes, la pile est probablement épuisée. Installez une nouvelle pile.
- Si la LED de puissance commence à clignoter ou s'éteint, la pile est faible. Installez une nouvelle pile.
- Enlevez la pile quand vous n'utilisez pas l'appareil.
- La portée de cette télécommande est environ 80 mètres. Une plus grande distance peut nuire à la contrôlabilité.

b. Voiture de course

La voiture marche sur un pack de piles de 9.6V. Chargez-le complètement et installez-le correctement.

1. Ouvrez le levier de fermeture et ouvrez le compartiment de piles de la voiture.
2. Insérez un pack de piles de 9.6V. Vérifiez si les contacts sont bons (fil noir au fil noir, rouge à rouge).
3. Remettez le couvercle et fermez le compartiment de piles avec le levier de fermeture.



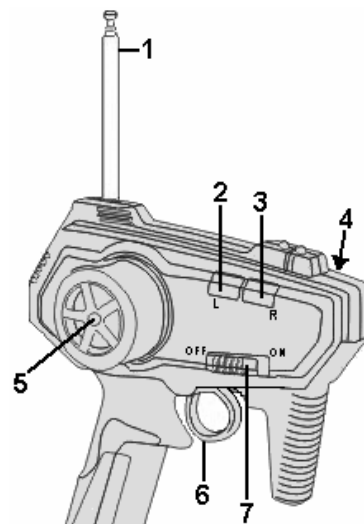
Pour déconnecter le pack de piles quand il doit être recharge:



4. Opération

a. La télécommande

1. Antenne: étirez l'antenne quand vous allez utiliser la télécommande. Pour replier l'antenne, retirez les segments un par un ; ne poussez pas sur le bout de l'antenne comme ceci peut causer l'antenne à se plisser.
2. Bouton d'équilibrage à gauche
3. Bouton d'équilibrage à droite
4. (autre côté:) sélecteur ABC
5. Volant
6. gâchette de vitesse
7. Interrupteur ON/OFF



b. Sélecteur ABC

La télécommande et la voiture sont équipées d'un sélecteur ABC (voiture: au dessous) qui vous permet d'utiliser des fréquences différentes. Ainsi, trois **TRC2** peuvent être utilisés simultanément sans perturbation. Vérifiez si les deux sélecteurs ABC sont mis sur la même lettre.

c. Allumer les appareils

Allumez les appareils dans cet ordre:

1. Etirez l'antenne de la télécommande.
2. Allumez la télécommande (figure p.6 #7).
3. Allumez la voiture (l'interrupteur se trouve au dessous).

Allumer la voiture avant la télécommande peut causer la voiture à devenir incontrôlable.

Pour éteindre les appareils: suivez l'ordre inverse: éteignez d'abord la voiture et puis la télécommande.

d. Conduire la voiture

Tirez la gâchette de vitesse (figure p.6 #6) pour faire avancer la voiture. Poussez la gâchette pour la faire reculer. Tournez le Volant (figure p.6 #5) pour faire tourner la voiture à droite ou à gauche. Tourner légèrement le volant causera une courbe large ; tourner le volant à fond causera une courbe aigue.

e. Equilibrer la voiture

Si la voiture ne roule pas tout droit quand vous ne touchez pas au volant, vous pouvez corriger l'équilibrage des roués en pressant les boutons d'équilibrage gauche ou droite sur la télécommande (figure p.6 #2 & 3).

Si la voiture dévie à gauche, pressez le bouton droit (R). Si la voiture dévie à droite, pressez le bouton gauche (L).

5. Nettoyage et entretien

1. Les parties mécaniques mobiles ne peuvent pas être usées ou bouger de manière irrégulière.
2. Essuyez l'appareil régulièrement avec un chiffon humide non pelucheux. Evitez l'usage d'alcool et de solvants.
3. Il n'y a pas de parties maintenables par l'utilisateur.
4. Commandez des pièces de rechange éventuelles chez votre revendeur.

Toutes les informations présentées dans ce manuel peuvent être modifiées sans notification préalable.

TRC2A/B – FERNGESTEUERTER RENNWAGEN (ROT/BLAU)

1. Einführung und Eigenschaften

Wir danken Ihnen für den Kauf des **TRC2A/B** ! Bitte lesen Sie sorgfältig diese Bedienungsanleitung bevor Sie den Rennwagen benutzen. Wenn das Gerät während des Transportes beschädigt wurde, verwenden Sie es nicht und wenden Sie sich an Ihren Händler.

2. Sicherheitsanweisungen

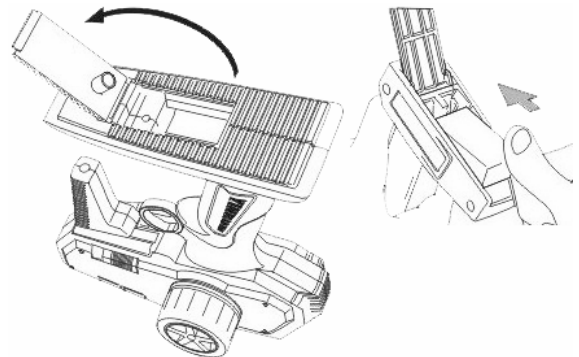
- Schäden durch Modifikationen des Anwenders oder Vernachlässigung bestimmter Anweisungen dieser Anleitung verursacht, fallen nicht unter die Garantie. Auch wird Ihr Händler deswegen die Verantwortung für folgende Probleme oder Defekte ablehnen.
- Lassen Sie dieses Gerät von einem Fachmann warten.
- Das Gerät von Unbefugten fernhalten.
- Nicht schütteln! Brutale Kraft während der Bedienung dieses Geräts vermeiden.
- Wenden Sie zum Transport die Originalverpackung an.
- Aus Sicherheitsgründen darf der Benutzer keine Änderungen am Gerät durchführen.

3. Batterien einlegen

a. Fernbedienung

Die Fernbedienung wird über eine 9V-Batterie versorgt. Legen Sie die Batterie korrekt in das Batteriefach ein.

1. Öffnen Sie den Deckel des Batteriefachs.
2. Legen Sie eine 9V-Batterie ein; achten Sie auf die Polarität. Prüfen Sie ob es einen guten Kontakt zwischen der Batterie und den Klemmen gibt.
3. Schließen Sie den Deckel des Batteriefachs.

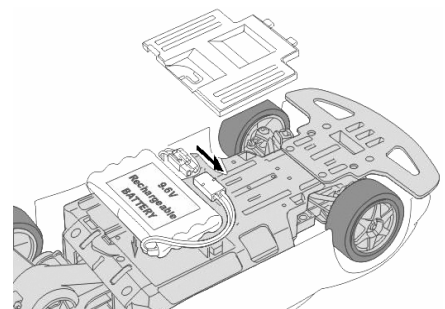


- Wenn die Fernbedienung eingeschaltet ist, aber die LED nicht aufleuchtet, prüfen Sie dann die Polarität und den Batteriekontakt. Wenn es da keine Probleme gibt, dann ist wahrscheinlich die Batterie leer. Legen Sie eine neue ein.
- Wenn die Strom-Anzeige (LED) blinkt oder erlischt, ist die Batterie fast leer. Legen Sie eine neue ein.
- Entfernen Sie die Batterie wenn Sie das Gerät nicht verwenden.
- Die Reichweite der Fernbedienung beträgt $\pm 80m$. Größere Abstände könnten Probleme bei der Lenkung verursachen.

b. Rennwagen

Der Rennwagen wird über ein 9.6V Batteriepack versorgt. Sie müssen die Batterie voll laden.

1. Öffnen Sie die Klemme und entfernen Sie den Deckel des Batteriefachs des Rennwagens.
2. Legen Sie ein 9.6V Batteriepack ein. Vergewissern Sie sich, dass die Verbindungen richtig hergestellt sind. (schwarz mit schwarz, rot mit rot).
3. Legen Sie den Deckel zurück und schließen Sie das Batteriefach mit der Klemme.



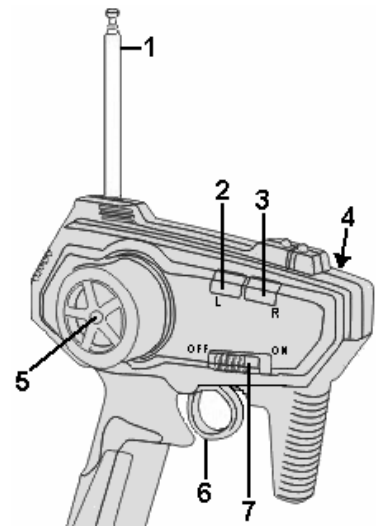
Zum Aufladen der Batterie: Batteriepack so trennen:



4. Bedienung

a. Die Fernbedienung

1. Antenne: Ziehen Sie die Antenne aus wenn Sie die Fernbedienung verwenden möchten. Zum Einziehen der Antenne: die Antenne am besten Segment pro Segment einschieben, anfangend mit dem unteren Teil. Drücken Sie nicht auf die Spitze, das könnte die Antenne biegen.
2. Taste: Lenkung nach links
3. Taste: Lenkung nach rechts
4. (andere Seite:) ABC-Schalter
5. Lenkrad
6. Geschwindigkeitsregler
7. ON/OFF Schalter



b. ABC-Schalter

Sowohl die Fernbedienung als auch der Rennwagen sind mit einem ABC-Schalter, wodurch Sie verschiedene Frequenzen verwenden können, ausgestattet (bei dem Rennwagen befindet sich der Schalter auf der Unterseite). Auf diese Art und Weise können Sie ohne Probleme bis zu drei **TRC2s** zur gleichen Zeit benutzen. Vergewissern Sie sich, dass die beiden ABC-Schalter auf demselben Buchstaben eingestellt sind.

c. Die Geräte einschalten

Schalten Sie die Geräte immer in dieser Reihenfolge ein:

1. Ziehen Sie die Antenne der Fernbedienung völlig aus.
 2. Schalten Sie die Fernbedienung ein (Seite.4 #7).
 3. Schalten Sie den Rennwagen ein (Schalter auf der Unterseite).
- Wenn Sie erst den Wagen einschalten, könnte er steuerlos werden.

Das Ausschalten der Geräte geschieht in der umgekehrten Reihenfolge: zuerst den Wagen und zunächst die Fernbedienung ausschalten.

d. Den Wagen fahren

Ziehen Sie den Geschwindigkeitsregler in Richtung des Handgriffs (siehe Abb. Seite 4 #6) um den Wagen geradeaus fahren zu lassen. Drücken Sie den Regler in die andere Richtung um den Wagen rückwärts fahren zu lassen. Drehen Sie am Lenkrad (siehe Abb. Seite 4 #5) um den Wagen nach links oder rechts drehen zu lassen. Indem Sie das Lenkrad leicht drehen, nimmt der Wagen breite Kurven, und indem Sie das Lenkrad viel drehen, nimmt der Wagen scharfe Kurven.

e. Räder auswuchten

Wenn Sie nicht am Lenkrad drehen und der Wagen nicht geradeaus fährt, können Sie die Räder mit den links/rechts-Tasten auswuchten (siehe Abb. Seite 2 #2 & 3).

Wenn der Wagen nach links abweicht, drücken Sie dann auf die rechte Taste, wenn er nach rechts (R) abweicht, drücken Sie dann auf die linke Taste (L)

5. Reinigung und Wartung

1. Mechanisch bewegende Teile dürfen keine Verschleißerscheinungen aufweisen oder unregelmäßig bewegen.
2. Reinigen Sie regelmäßig das Gerät mit einem feuchten, nicht-fusseligen Tuch. Verwenden Sie keinen Alkohol oder kein Lösungsmittel.
3. Der Benutzer darf keine Teile ersetzen.
4. Bestellen Sie Ersatzteile bei Ihrem Händler.

Änderungen vorbehalten.

TRC2A/B – COCHE DE CARRERAS TELEDIRIGIDO (ROJO/AZUL)

1. Introducción & Características

¡Gracias por haber comprado el **TRC2A/B**! Lea cuidadosamente las instrucciones del manual antes de usarlo. Verifique si el aparato ha sufrido algún daño en el transporte antes de la puesta en marcha. Si es el caso, no conecte el aparato a la red y póngase en contacto con su distribuidor.

2. Instrucciones de seguridad

- Daños causados por descuido de las instrucciones de seguridad de este manual y daños causados por modificaciones no autorizadas invalidarán su garantía y su distribuidor no será responsable de ningún daño u otros problemas resultantes.
- El mantenimiento debe ser realizado por personal especializado.
- Mantenga el **TRC2** fuera del alcance de personas no cualificadas y niños.
- No agite el aparato. Evite usar excesiva fuerza durante el uso.
- Transporte el aparato en su embalaje original.
- Por razones de seguridad, las modificaciones no autorizadas del aparato están prohibidas.

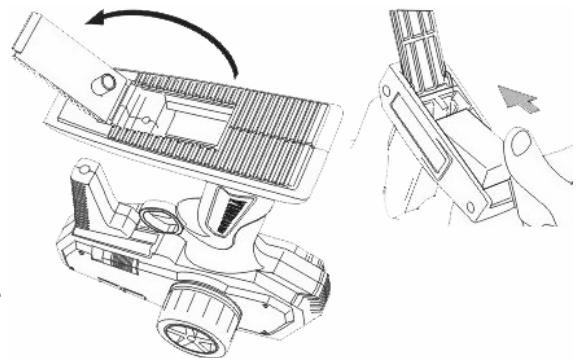
3. Instalar las pilas

a. Mando a distancia

El mando a distancia funciona con una pila de 9V.

Introduzca la pila correctamente en el compartimiento.

1. Abra el compartimiento de pilas del mando a distancia.
2. Introduzca una pila de 9V respetando la polaridad. Verifique si el contacto entre la pila y el aparato está correcto.
3. Cierre la tapa del compartimiento de pilas.



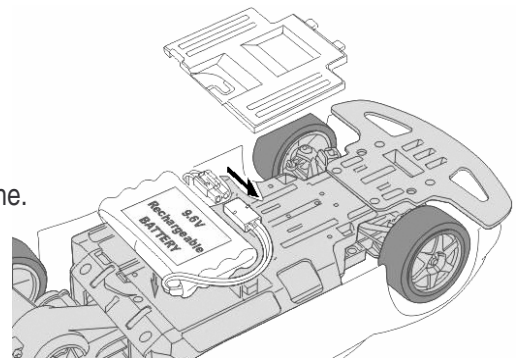
- Si activa el mando a distancia y si el LED de potencia no se ilumina, verifique la polaridad y las conexiones de la pila. Si está correcta, la pila probablemente está agotada. Instale una nueva pila.
- Si el LED de potencia empieza a parpadear o si se apaga, la pila está agotada. Instale una nueva pila.
- Quite la pila si no usa el aparato.
- El alcance de este mando a distancia es de aproximadamente 80 metros. Una distancia más grande puede causar dificultades de control.

b. Coche de carreras

El coche funciona con un pack de pilas de 9.6V.

Cárguelo completamente y conéctelo correctamente.

1. Abra la palanca de cierre y abra el compartimiento de pilas del coche.
2. Introduzca un pack de pilas de 9.6V. Verifique si los contactos están correctos (negro a negro, rojo a rojo).
3. Vuelva a colocar la tapa y cierre el compartimiento de pilas con la palanca de cierre.



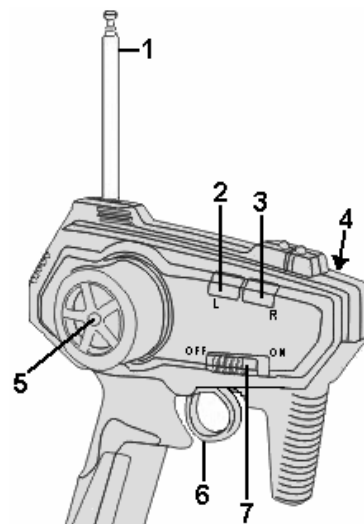
Para desconectar el pack de pilas cuando tiene que recargar el coche:



4. Operación

a. El mando a distancia

1. Antena: extienda la antena si va a usar el mando a distancia. Para plegar la antena, tire los segmentos uno por uno ; no apriete en el extremo de la antena porque esto podría causar que la antena se pliegue.
2. Botón de alineación izquierda
3. Botón de alineación derecha
4. (otro lado:) selector ABC
5. Volante
6. Gatillo de velocidad
7. Interruptor ON/OFF



b. Selector ABC

El mando a distancia y el coche están equipados de un selector ABC (coche: abajo) que le permite usar las diferentes frecuencias. De esta manera, es posible usar tres **TRC2** simultáneamente sin perturbación. Verifique si los dos selectores ABC han sido colocados en la misma letra.

c. Activar los aparatos

Active los aparatos por el siguiente orden:

1. extienda la antena del mando a distancia.
2. Active el mando a distancia (figura p.6 #7).
3. Active el coche (el interruptor se encuentra abajo).

Activando el coche antes del mando a distancia es posible que el coche se vuelva incontrolable.

Para desactivar los aparatos: siga el orden inverso: primero, desactive el coche y luego el mando a distancia.

d. Conducir el coche

Apriete el gatillo de velocidad (figura p.6 #6) para hacer avanzar el coche. Empuje el gatillo para que el coche dé marcha atrás.

Gire el volante (figura p.6 #5) para hacer girar el coche hacia la derecha o la izquierda. Girar el volante ligeramente causará una curva larga ; girar el volante completamente causará una curva aguda.

e. Alinear el coche

Si el coche no continúa todo recto cuando no toca el volante, puede corregir la alineación de las ruedas apretando los botones de alineación derecha o izquierda en el mando a distancia (figura p.6 #2 & 3).

Si el coche gira a la izquierda, apriete el botón derecho (R). Si el coche gira a la derecha, apriete el botón izquierdo (L).

5. Limpieza y mantenimiento

1. Verifique que las piezas móviles no están usándose o rompiéndose.
2. Limpie el aparato regularmente con un paño húmedo y sin pelusas. . Evite el uso de alcohol y de disolventes.
3. El mantenimiento debe llevarse a cabo por personal especializado.
4. Contacte con su distribuidor si necesita piezas de recambio.

Se pueden modificar las especificaciones y el contenido de este manual sin previo aviso.

**R & TTE Declaration of Conformity
R & TTE Verklaring van Overeenstemming
R & TTE Déclaration de Conformité
R & TTE-Konformitätserklärung
Declaración de Conformidad R & TTE**

We / wij / nous / Wir / Nosotros
Velleman Components NV
Legen Heirweg 33
9890 Gavere – Belgium



declare, on our own responsibility, that the finished product:
verklaren, op eigen verantwoordelijkheid, dat het afgewerkte product:
déclarons, sous notre propre responsabilité, que le produit fini:
bescheinigen hiermit in alleiniger Verantwortung, dass das Endprodukt:
declaramos bajo nuestra sola responsabilidad que el producto mencionado a continuación:

brand / merk / marque / Marke / marca : Velleman

**trade name : RACING CAR, 2-CHANNEL PROPORTIONAL REMOTE CONTROL,
SCALE 1/10, R/C GUN STYLE, BATTERY PACK AND AC CHARGER, CONES**

handelsnaam :
dénomination commerciale :
Markenname :
Ddenominación comercial :

type or model / type of model / type ou modèle / Typ oder Modell / tipo o modelo :
TRC2A / TRC2B

constituting the subject of this declaration, conforms with the essential requirements and other relevant stipulations of the R&TTE Directive (1999/5/EC).

die het voorwerp uitmaakt van deze verklaring, voldoet aan de essentiële vereisten en andere relevante bepalingen van de R&TTE Richtlijn (1999/5/EC).

faisant l'objet de la présente déclaration, satisfait aux exigences essentielles et toute autre stipulation pertinente de la directive R&TTE Directive (1999/5/EC).

auf das sich diese Erklärung bezieht, den grundlegenden Anforderungen und anderen relevanten Vereinbarungen der R&TTE-Richtlinie (1999/5/EC) entspricht.

Cumple los requisitos esenciales y las otras estipulaciones relevantes de la Directiva R&TTE (1999/5/EC).

The product conforms to the following norm(s) and/or one or several other normative documents:
Het product voldoet aan de volgende norm(en) en/of meerdere andere normgevende documenten:
Le produit est conforme à la norme suivante / aux normes suivantes et/ou à plusieurs autres documents normatifs:
Das Produkt entspricht den folgenden Normen und/oder anderen normativen Dokumenten:
Es conforme a la(s) siguiente(s) norma(s) y/o a uno o varios otros documentos normativos:

EN50088-1996 + A1 : 1996 + A2 : 1997 + A3 : 2002

Mechanical and physical test

EN71-1: JULY 1998

A1 JANUARY 2001, A5 NOVEMBER 2000, A2 FEBRUARI 2002,

A6 MARCH 2002, A7 MAY 2002, A8 APRIL 2003

Graphical Symbol for age warning labelling

EN71 Part 6: 1994

Flammability Test

EN71 Part 2: 1993 and AC 1995

Toxic elements analysis

EN71 Part 3: 1994 and amendment A1: 2000

R&TTE (EMC) Certificate of Compliance

ETSI EN 301 489-1 : V1.4.1 (2002)

ETSI EN 301 489-3 : V1.4.1 (2002)

Technical data are available and can be obtained from :

Des données techniques sont disponibles et peuvent être obtenues chez :

Technische gegevens zijn beschikbaar en kunnen worden aangevraagd bij :

Die technische Dokumentation zu den oben genannten Produkten wird geführt bei:

Los datos técnicos están disponibles y pueden ser solicitados a:

VELLEMAN COMPONENTS

LEGEN HEIRWEG 33

9890 GAVERE – BELGIUM

Place and date of issue / Plaats en datum van uitgifte / Place et date d'émission / Ort und Datum der Ausstellung / Lugar y fecha de emisión : 15/03/2004

Authorised signatory for the company / Bevoegde ondertekenaar voor de firma / Signataire autorisé de la société / bevollmächtigte Person/ Signatario/a autorizado/a de la empresa:



Name / naam / nom / Name / Nombre: Luc Demeyer

Capacity: Purchase Manager / Functie: Aankoopmanager / Fonction: Responsable des achats / Funktion:

Purchase Manager / Función: Director de compras